

Code F4049X1

MITIGEUR THERMOSTATIQUE DOUCHE ENCASTRÉ

- habillage pour corps encastrable
- **corps encastrable à commander séparément**

IMAGE

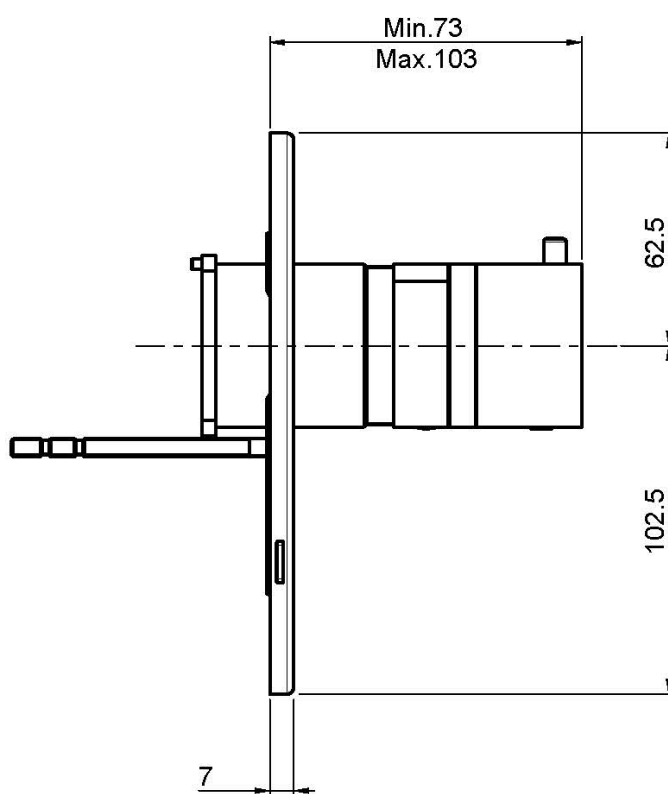
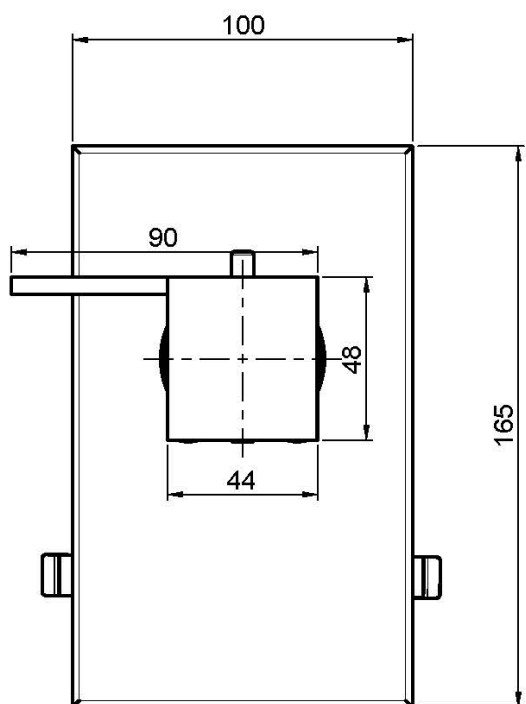


Finitions

-  CHROMÉ
CR
-  HL
-  HS
-  ZL
-  ZS
-  NICKEL BROSSÉ
SN
-  CHROMÉ NOIR
CN
-  CHROMÉ NOIR BROSSÉ
CS
-  BLANC MAT
BS
-  NOIR MAT
NS
-  DORÉ
OR
-  DORÉ BROSSÉ
OS



Voir les conditions générales de vente dans notre tarif en
vigueur



This drawing is the property of FIMA Carlo Frattini. Any complete or partial reproduction, or any transmission to third party without FIMA Carlo Frattini authorization is forbidden.