

Code F5043X2

MITIGEUR THERMOSTATIQUE DOUCHE ENCASTRÉ

- installation horizontale ou verticale
- habillage pour corps encastrable
- habillage pour 2 robinets d'arrêt
- poignée avec butée de sécurité à 38°
- **corps encastrable à commander séparément**

Finitions

-  CHROMÉ
CR
-  NICKEL BROSSÉ
SN
-  DORÉ
OR
-  DORÉ BROSSÉ
OS
-  VIEUX BRONZE
BR
-  ANTIQUE COPPER
RA

IMAGE

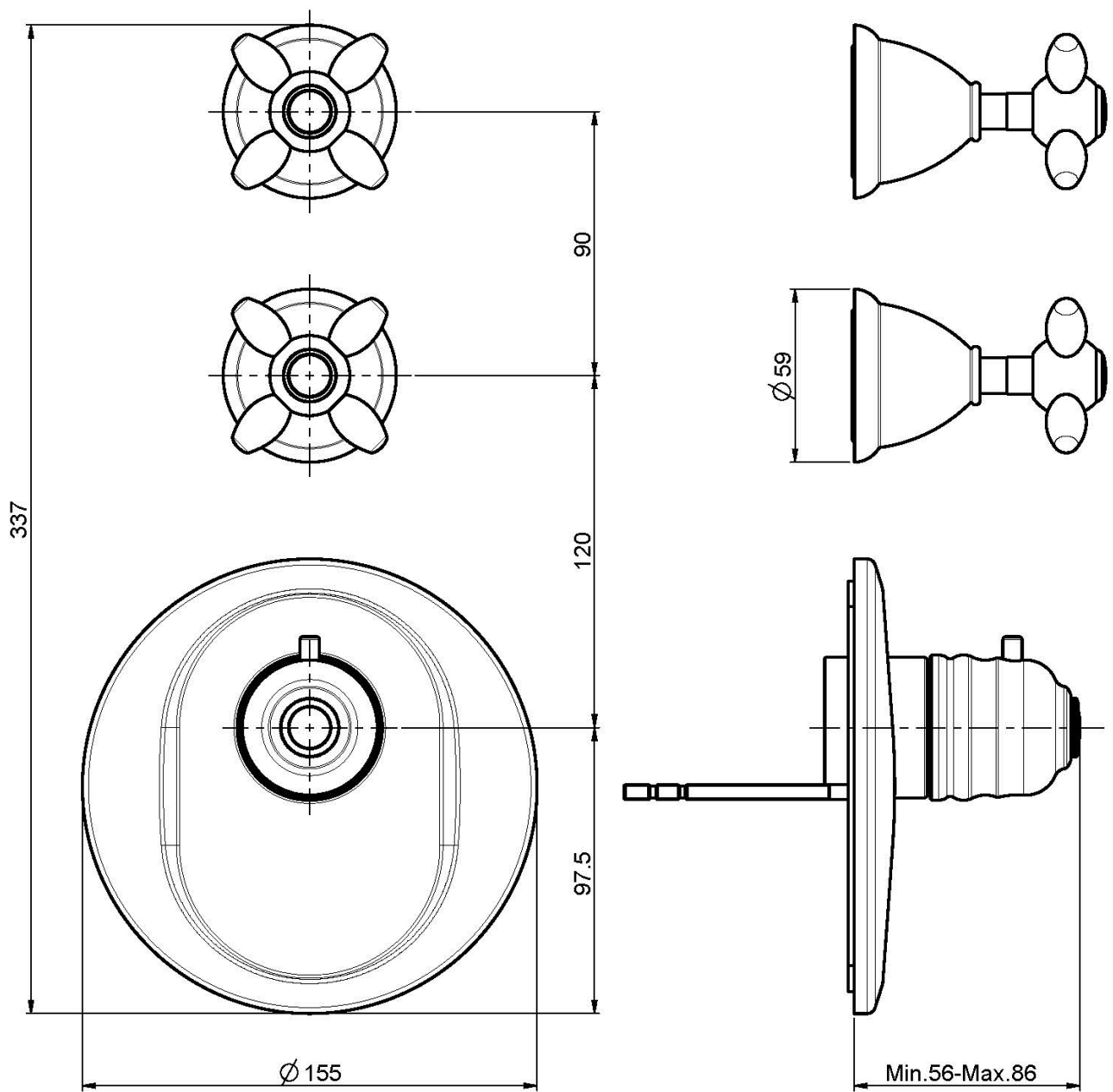


PRODUITS À COMMANDER SÉPARÉMENT

[Corps encastrable](#)



Voir les conditions générales de vente dans notre tarif en vigueur



This drawing is the property of FIMA Carlo Frattini. Any complete or partial reproduction, or any transmission to third party without FIMA Carlo Frattini authorization is forbidden.

