

Code F3083X1

MITIGEUR THERMOSTATIQUE DOUCHE ENCASTRÉ

- robinet d'arrêt
- habillage pour corps encastrable
- poignée avec butée de sécurité à 38°
- installation horizontale ou verticale
- **corps encastrable à commander séparément**

Finitions



PRODUITS À COMMANDER
SÉPARÉMENT

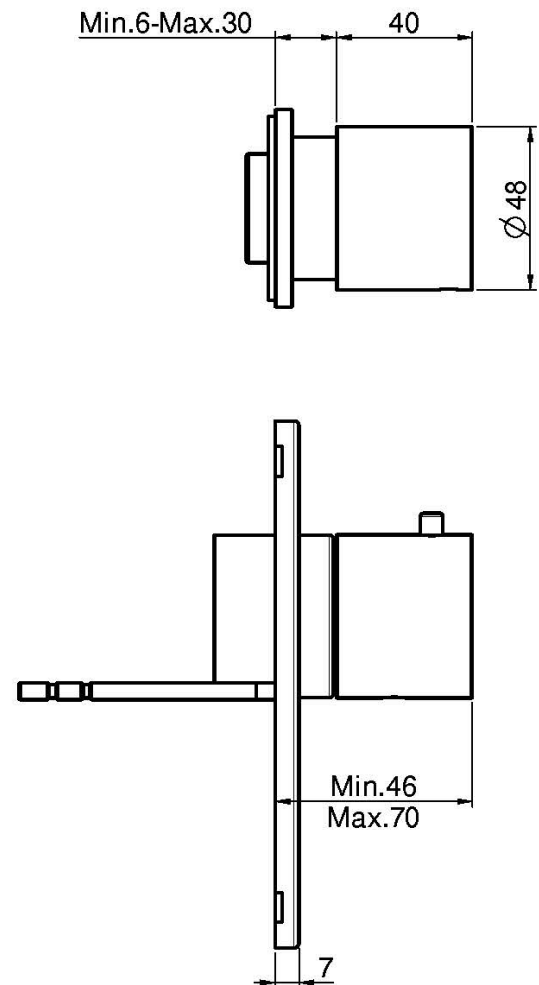
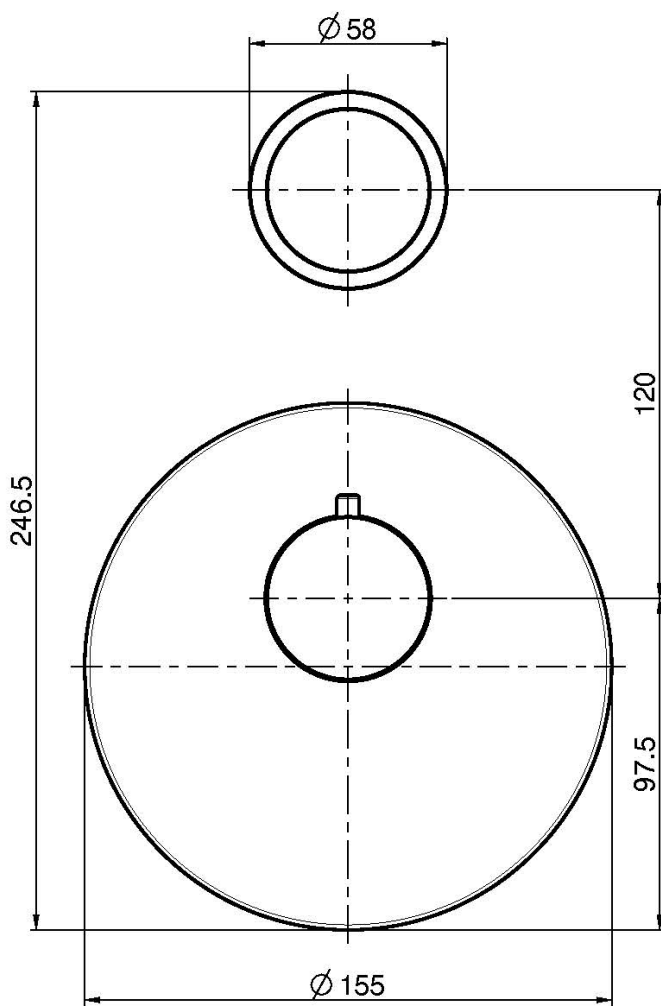
[Corps encastrable](#)



IMAGE



Voir les conditions générales de vente dans notre tarif en
vigueur



This drawing is the property of FIMA Carlo Frattini. Any complete or partial reproduction, or any transmission to third party without FIMA Carlo Frattini authorization is forbidden.

