

Code F3083X3

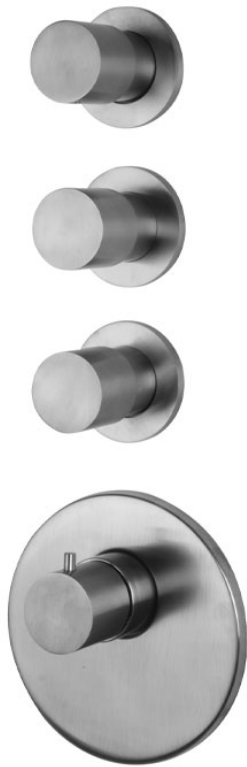
## MITIGEUR THERMOSTATIQUE DOUCHE ENCASTRÉ

- habillage pour 3 robinets d'arrêt
- habillage pour corps encastrable
- poignée avec butée de sécurité à 38°
- installation horizontale ou verticale
- **corps encastrable à commander séparément**

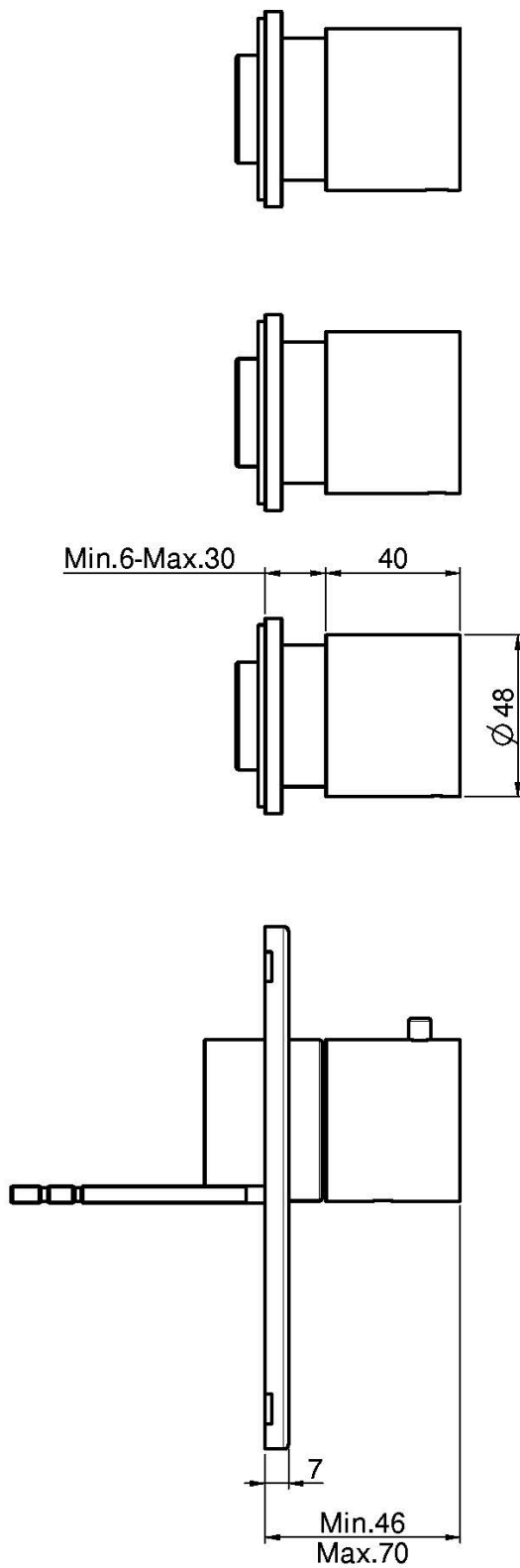
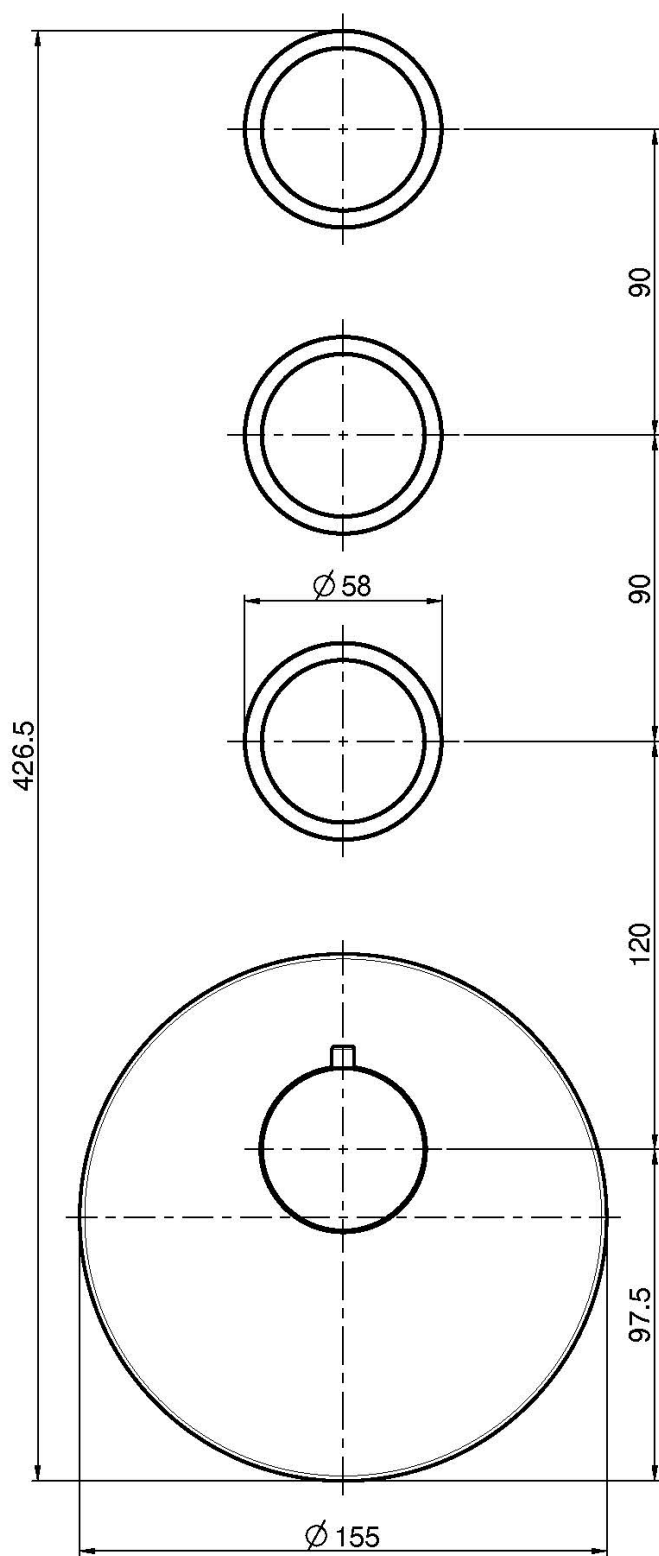
Finitions



IMAGE



Voir les conditions générales de vente dans notre tarif en  
vigueur



This drawing is the property of FIMA Carlo Frattini. Any complete or partial reproduction, or any transmission to third party without FIMA Carlo Frattini authorization is forbidden.