

Code F3253X4

MITIGEUR THERMOSTATIQUE DOUCHE ENCASTRÉ

- installation horizontale ou verticale
- habillage pour corps encastrable
- habillage pour 4 robinets d'arrêt
- poignée avec butée de sécurité à 38°
- **corps encastrable à commander séparément**

IMAGE



Finitions

 CHROMÉ
CR

 HL


 HS

 ZL


 ZS

 NICKEL BROSSÉ
SN

 CHROMÉ NOIR
CN

 CHROMÉ NOIR BROSSÉ
CS

 BLANC MAT
BS

 NOIR MAT
NS

 DORÉ
OR

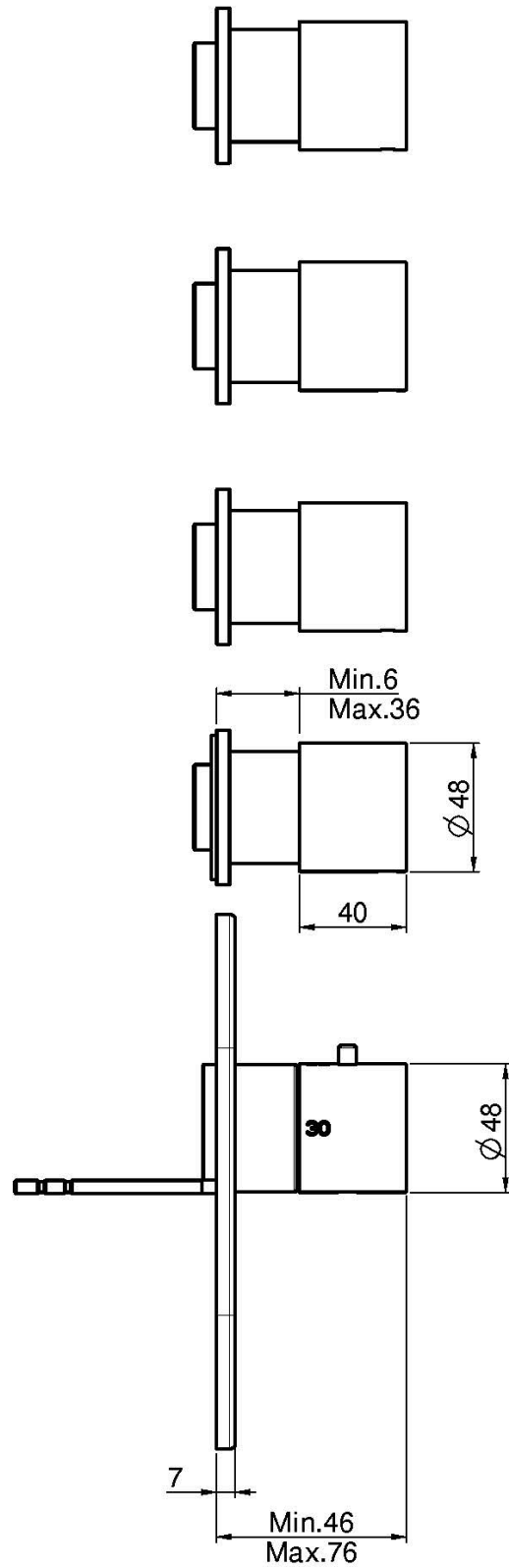
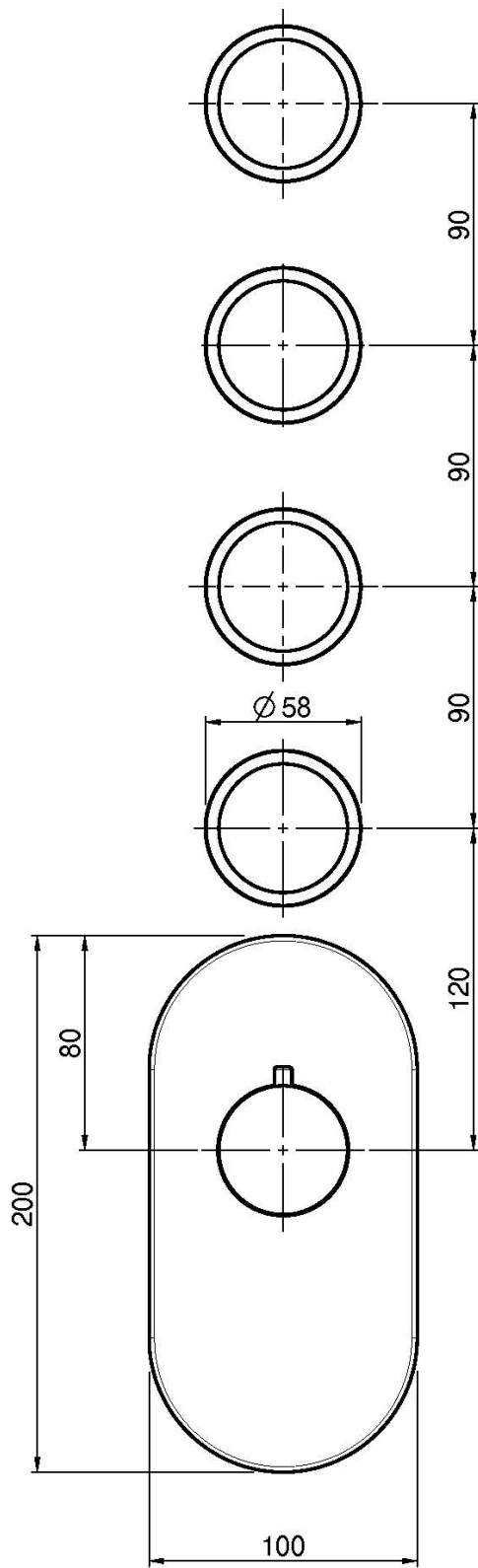
 DORÉ BROSSÉ
OS

PRODUITS À COMMANDER SÉPARÉMENT

[Corps encastrable](#)



Voir les conditions générales de vente dans notre tarif en vigueur



This drawing is the property of FIMA Carlo Frattini. Any complete or partial reproduction, or any transmission to third party without FIMA Carlo Frattini authorization is forbidden.

