

Code F3253X2

MITIGEUR THERMOSTATIQUE DOUCHE ENCASTRÉ

- installation horizontale ou verticale
- habillage pour corps encastrable
- habillage pour 2 robinets d'arrêt
- poignée avec butée de sécurité à 38°
- **corps encastrable à commander séparément**

IMAGE



Finitions

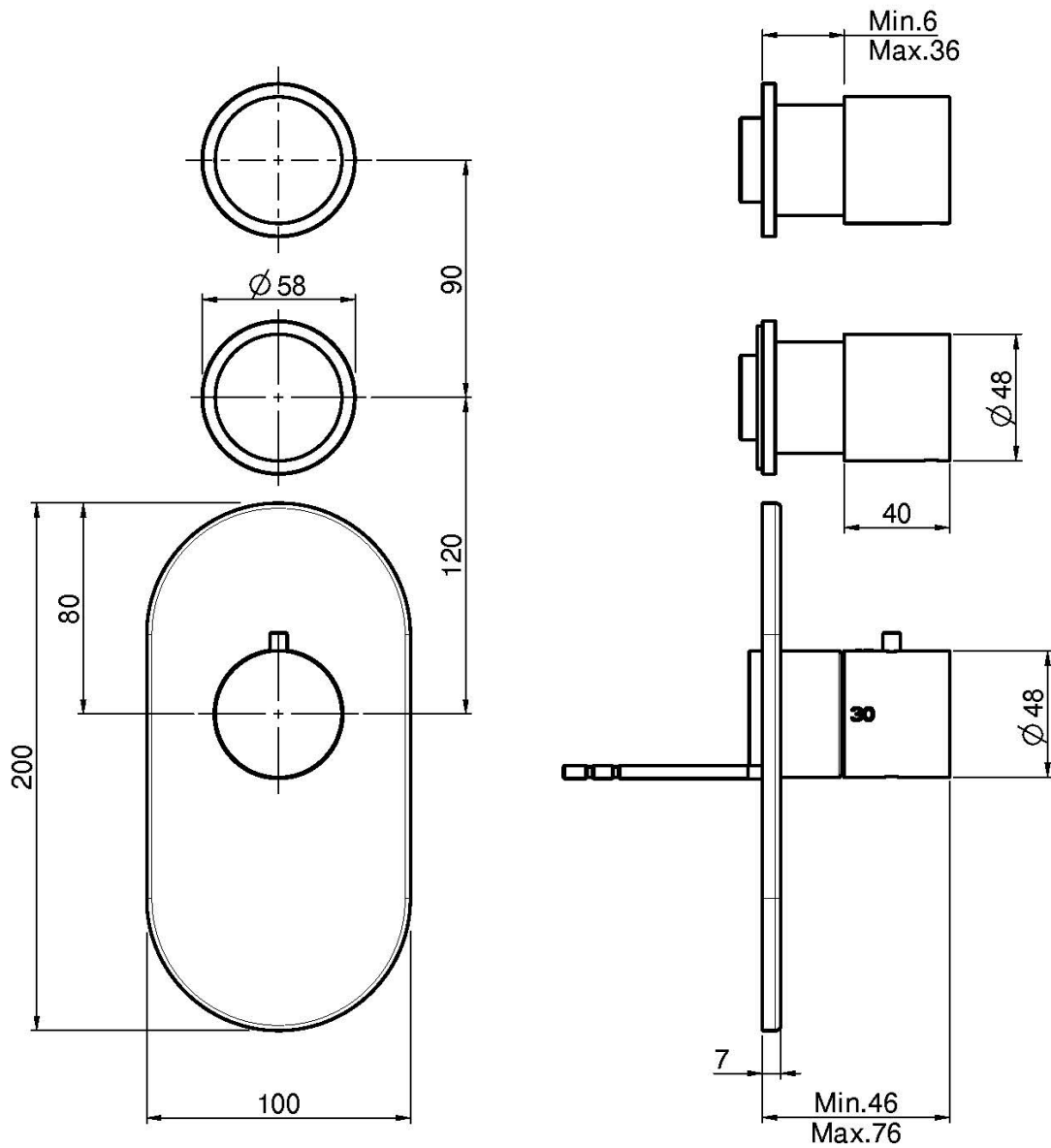
-  CHROMÉ
CR
-  HL
-  HS
-  ZL
-  ZS
-  NICKEL BROSSÉ
SN
-  CHROMÉ NOIR
CN
-  CHROMÉ NOIR BROSSÉ
CS
-  BLANC MAT
BS
-  NOIR MAT
NS
-  DORÉ
OR
-  DORÉ BROSSÉ
OS

PRODUITS À COMMANDER SÉPARÉMENT

[Corps encastrable](#)



Voir les conditions générales de vente dans notre tarif en vigueur



This drawing is the property of FIMA Carlo Frattini. Any complete or partial reproduction, or any transmission to third party without FIMA Carlo Frattini authorization is forbidden.

