

Code F5940/1

MITIGEUR THERMOSTATIQUE DOUCHE ENCASTRÉ À 2 SORTIES

- sortie douchette
- sortie pomme de tête
- tablette en verre satiné
- en la finition noir matt la tablette est en verre satiné noir, dans les autres finitions elle est en verre satiné blanc
- douchette F5928 avec support de douchette
- flexible chromalux 1500 mm
- poignée réglage température
- poignée réglage débit
- bouton marche/arrêt débit douchette/pomme de tête
- **corps encastrable à commander séparément**

Finitions

- CHROMÉ
CR
- HL
- HS
- ZL
- ZS
- NICKEL BROSSÉ
SN
- BLANC MAT
BS
- NOIR MAT
NS

IMAGE



PRODUITS À COMMANDER SÉPARÉMENT

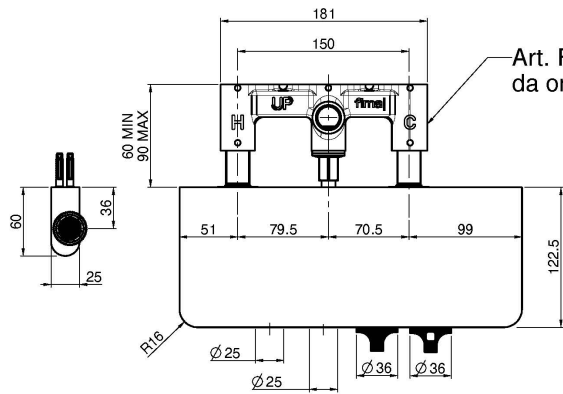
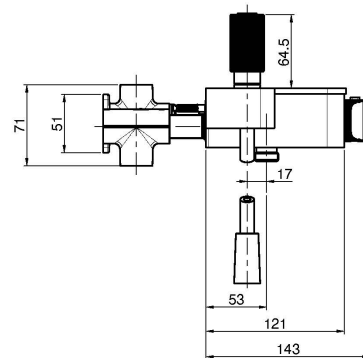
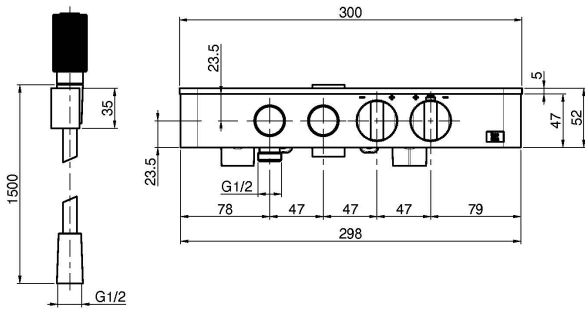
[Corps encastrable](#)



Voir les conditions générales de vente dans notre tarif en
vigueur

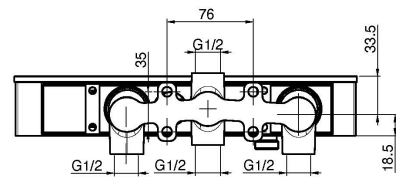
fima CARLO FRATTINI

F5940/1



Art. F2303 obbligatorio
da ordinare separatamente

VISTA POSTERIORE



This drawing is the property of FIMA, Carlo Frattini. Any complete or partial reproduction, or any transmission to third party without FIMA, Carlo Frattini, authorization is forbidden.