

Code F3189X7

MITIGEUR THERMOSTATIQUE DOUCHE ENCASTRÉ AVEC INVERSEUR À 2/3 SORTIES


- **POIGNEE VENDUE SÉPARÉMENT**
- habillage pour corps encastrable
- inverseur à 2/3 sorties
- **corps encastrable à commander séparément**

POUR COMPLÉTER CE PRODUIT ON DOIT COMMANDER 1
POIGNÉE S2

IMAGE



Finitions

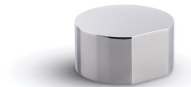
-  CHROMÉ
CR
-  HL
-  HS
-  ZL
-  ZS
-  SN
-  CN
-  CS
-  BS
-  NS
-  OR
-  OS

PRODUITS À COMMANDER SÉPARÉMENT

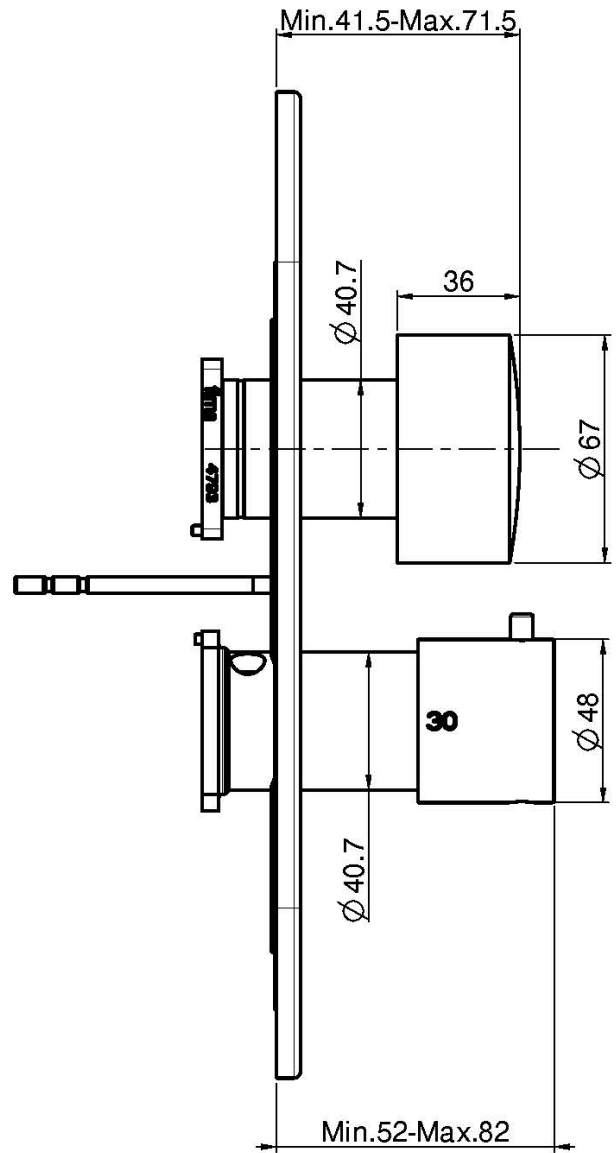
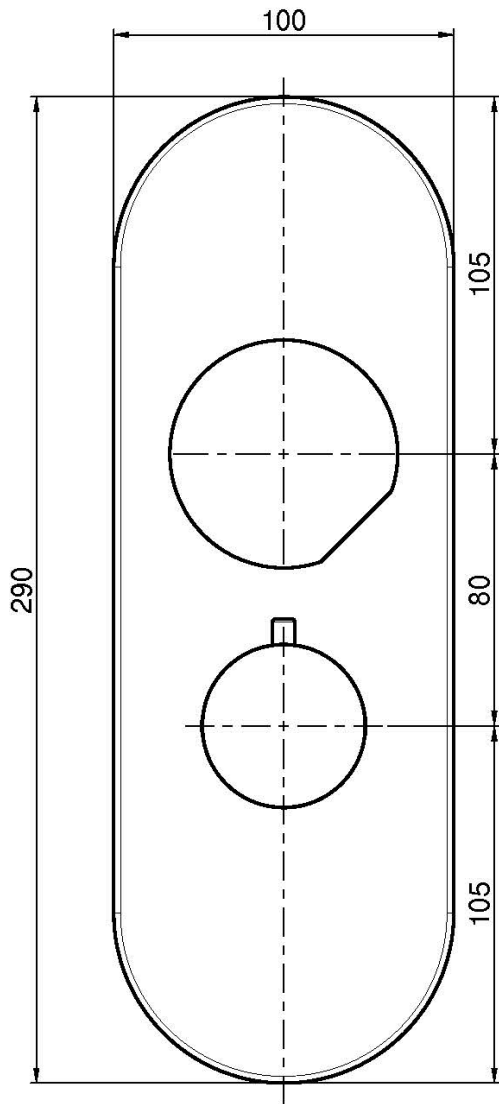
[Corps
encastrable](#)



[Poignée S2](#)



Voir les conditions générales de vente dans notre tarif en
vigueur



This drawing is the property of FIMA Carlo Frattini. Any complete or partial reproduction, or any transmission to third party without FIMA Carlo Frattini authorization is forbidden.

