

Code F3061

ROBINET LAVE-MAINS

- eau froide seulement
- filetage 1/2"
- recoupable (max 6,5 cm)

IMAGE

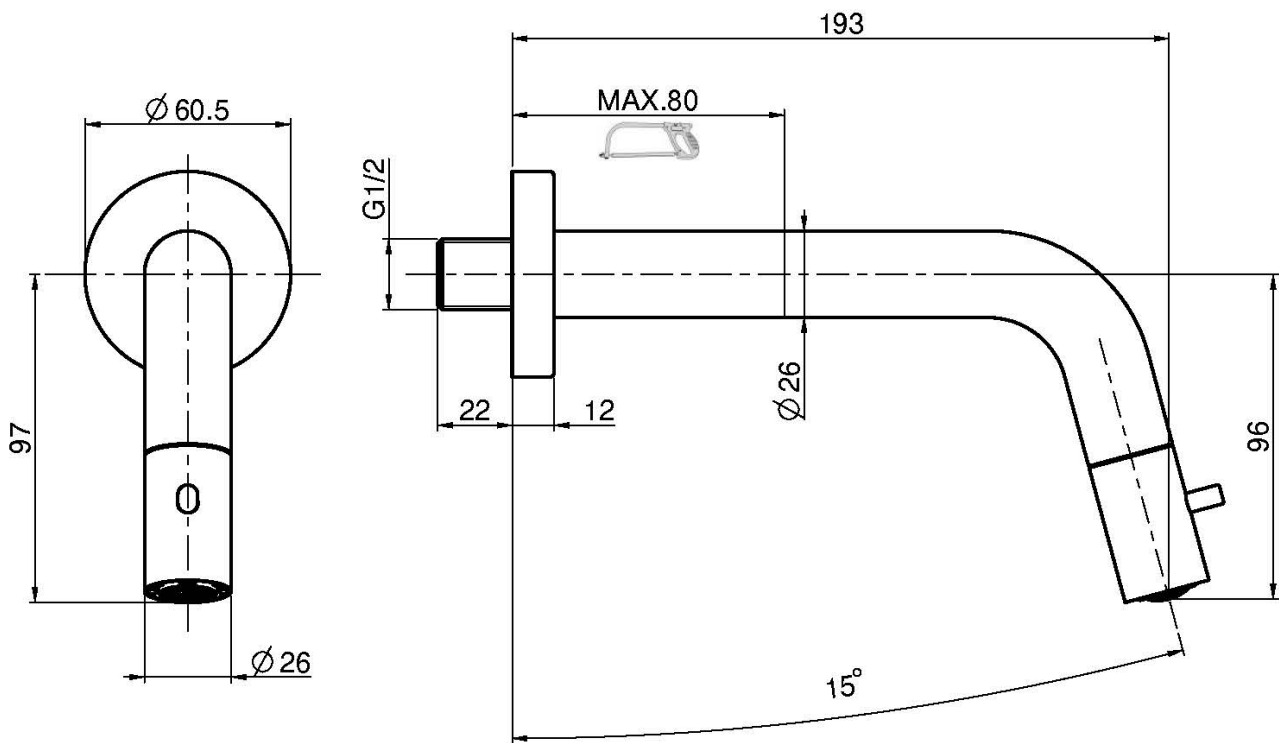


Finitions

-  CHROMÉ
CR
-  OR
HL
-  DORÉ BROSSÉ
HS
-  ZINC
ZL
-  ZINC BROSSÉ
ZS
-  NICKEL BROSSÉ
SN
-  CHROMÉ NOIR
CN
-  CHROMÉ NOIR BROSSÉ
CS
-  BLANC MAT
BS
-  NOIR MAT
NS
-  OR
OR
-  DORÉ BROSSÉ
OS



Voir les conditions générales de vente dans notre tarif en vigueur



This drawing is the property of FIMA Carlo Frattini. Any complete or partial reproduction, or any transmission to third party without FIMA Carlo Frattini authorization is forbidden.