

Code F3061

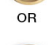
## ROBINET LAVE-MAINS

- eau froide seulement
- filetage 1/2"
- recoupable (max 6,5 cm)

## IMAGE

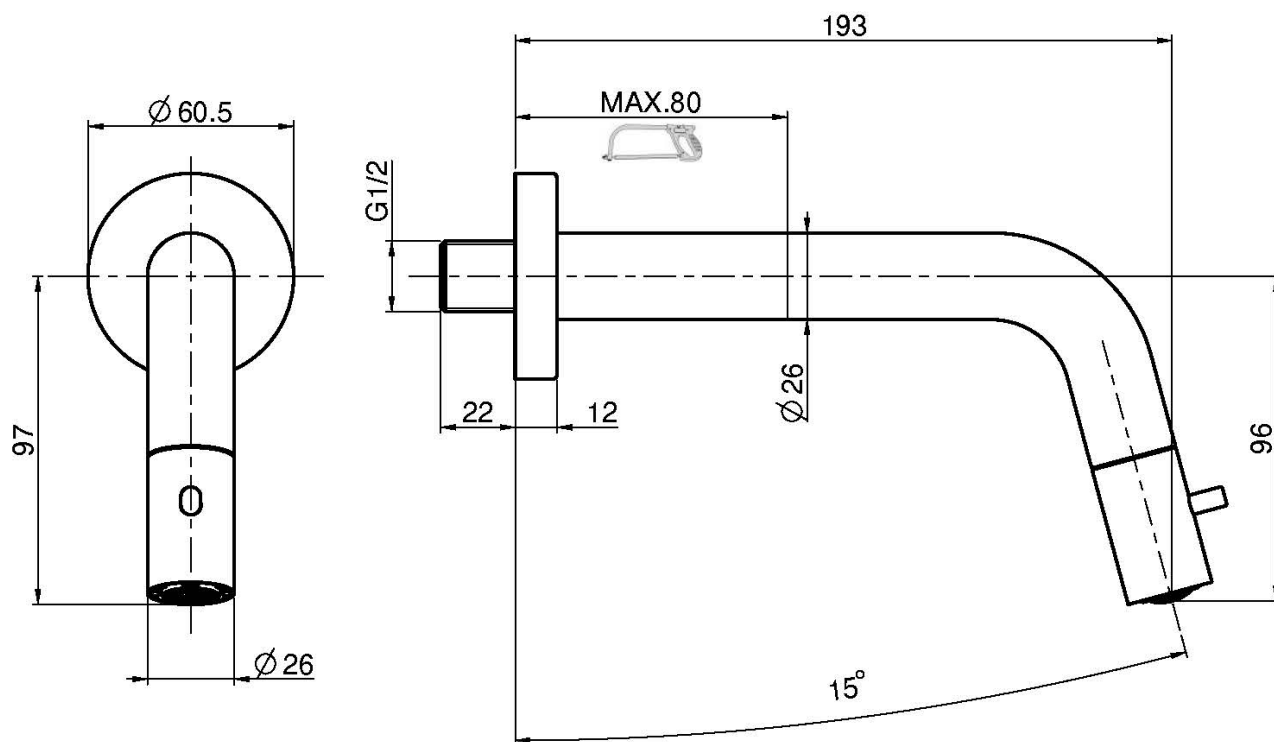


## Finitions

-  CHROMÉ  
CR
-  HL
-  HS
-  ZL
-  ZS
-  SN
-  CN
-  CS
-  BS
-  NS
-  OR
-  OS



Voir les conditions générales de vente dans notre tarif en vigueur



This drawing is the property of FIMA Carlo Frattini. Any complete or partial reproduction, or any transmission to third party without FIMA Carlo Frattini authorization is forbidden.