

Code F2899


TABLETTE POUR COLONNE DE DOUCHE

- compatible avec toutes les colonnes thermostiques Fima avec tuyau ronde et avec F3155S - F3255S

Finitions

 CHROMÉ
CR

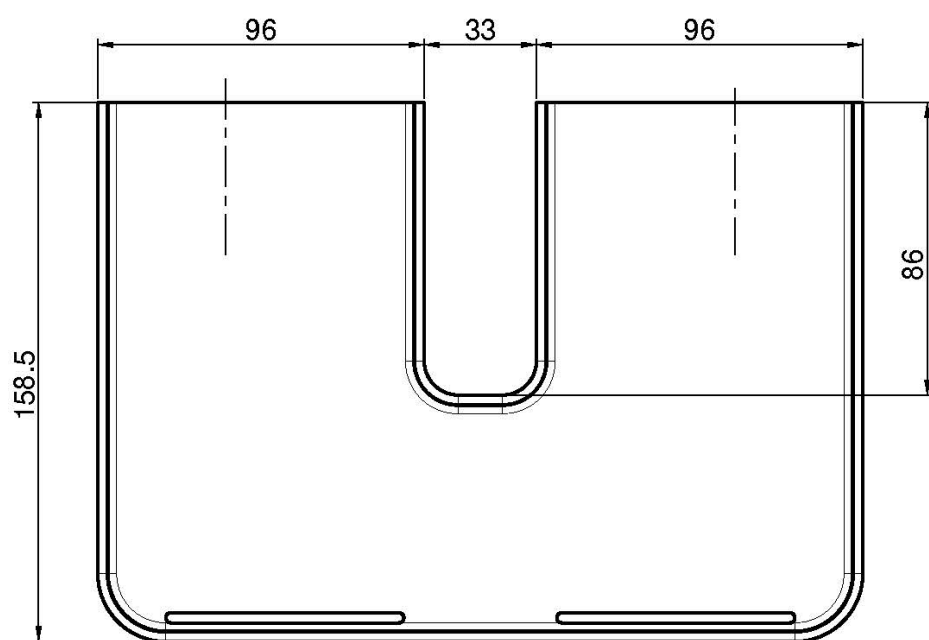
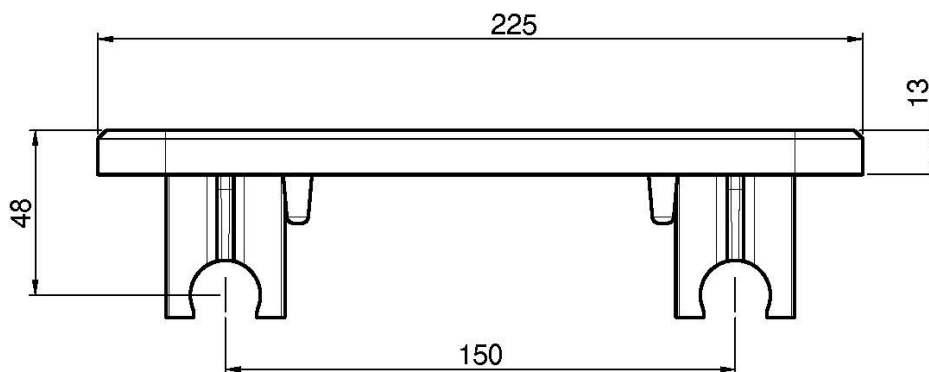
 BLANC MAT
BS

 NOIR MAT
NS

IMAGE



Voir les conditions générales de vente dans notre tarif en
vigueur



This drawing is the property of FIMA Carlo Frattini. Any complete or partial reproduction, or any transmission to third party without FIMA Carlo Frattini authorization is forbidden.