

Code F2899


## TABLETTE POUR COLONNE DE DOUCHE

- compatible avec toutes les colonnes thermostiques Fima avec tuyau ronde et avec F3155S - F3255S

## Finitions

 CHROMÉ  
CR

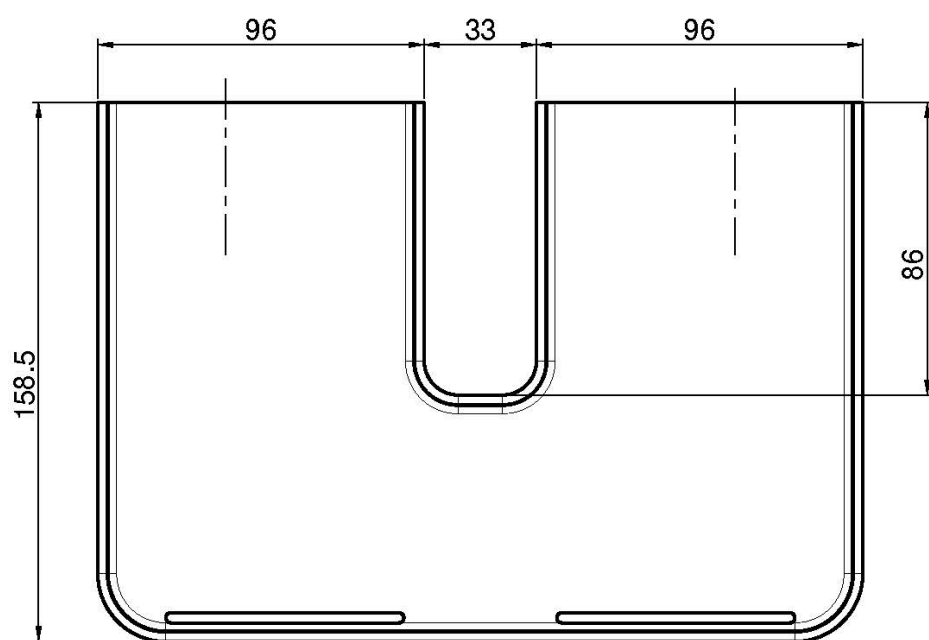
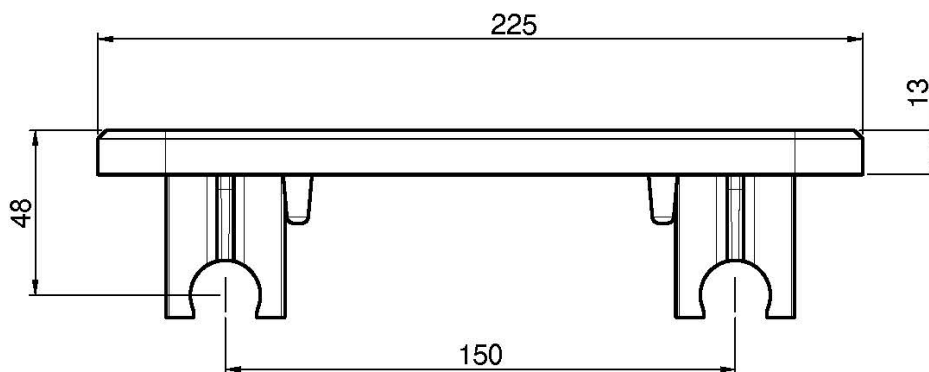
 BLANC MAT  
BS

 NOIR MAT  
NS

## IMAGE



Voir les conditions générales de vente dans notre tarif en  
vigueur



This drawing is the property of FIMA Carlo Frattini. Any complete or partial reproduction, or any transmission to third party without FIMA Carlo Frattini authorization is forbidden.