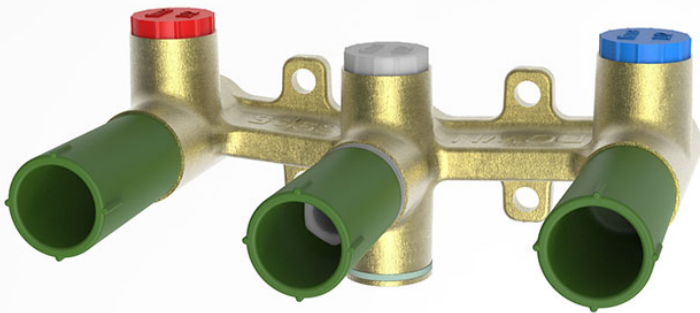


Codice F2303

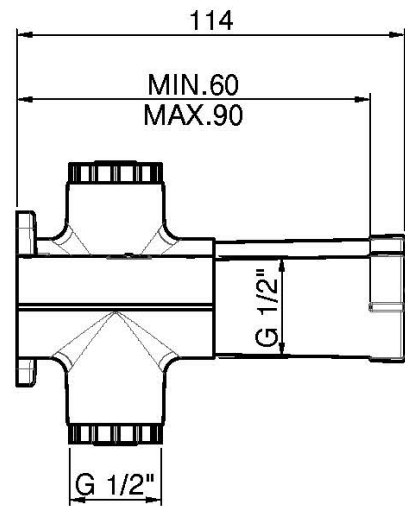
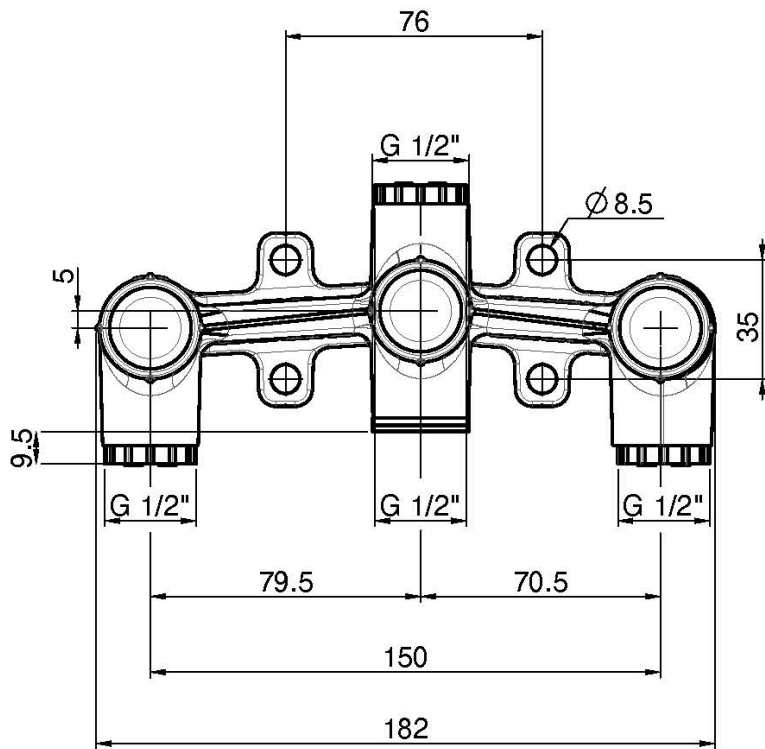
CORPO DA INCASSO

- profondità di incasso minimo 60 mm
- tolleranza di incasso 90 mm

IMMAGINE



Vedere le condizioni generali di vendita presenti sul nostro
listino in vigore



This drawing is the property of FIMA Carlo Frattini. Any complete or partial reproduction, or any transmission to third party without FIMA Carlo Frattini authorization is forbidden.