

Codice F5305/2

**GRUPPO DOCCIA ESTERNO CON COLONNA
DOCCIA SOFFIONE E DOCCETTA SERIE
MAXIMA**

- colonna regolabile in altezza
- n.2 raccordi eccentrici 1/2"
- doccia con ugelli anticalcare
- soffione in ottone Ø 250 mm con ugelli anticalcare
- deviatore
- flessibile chromalux 1500 mm

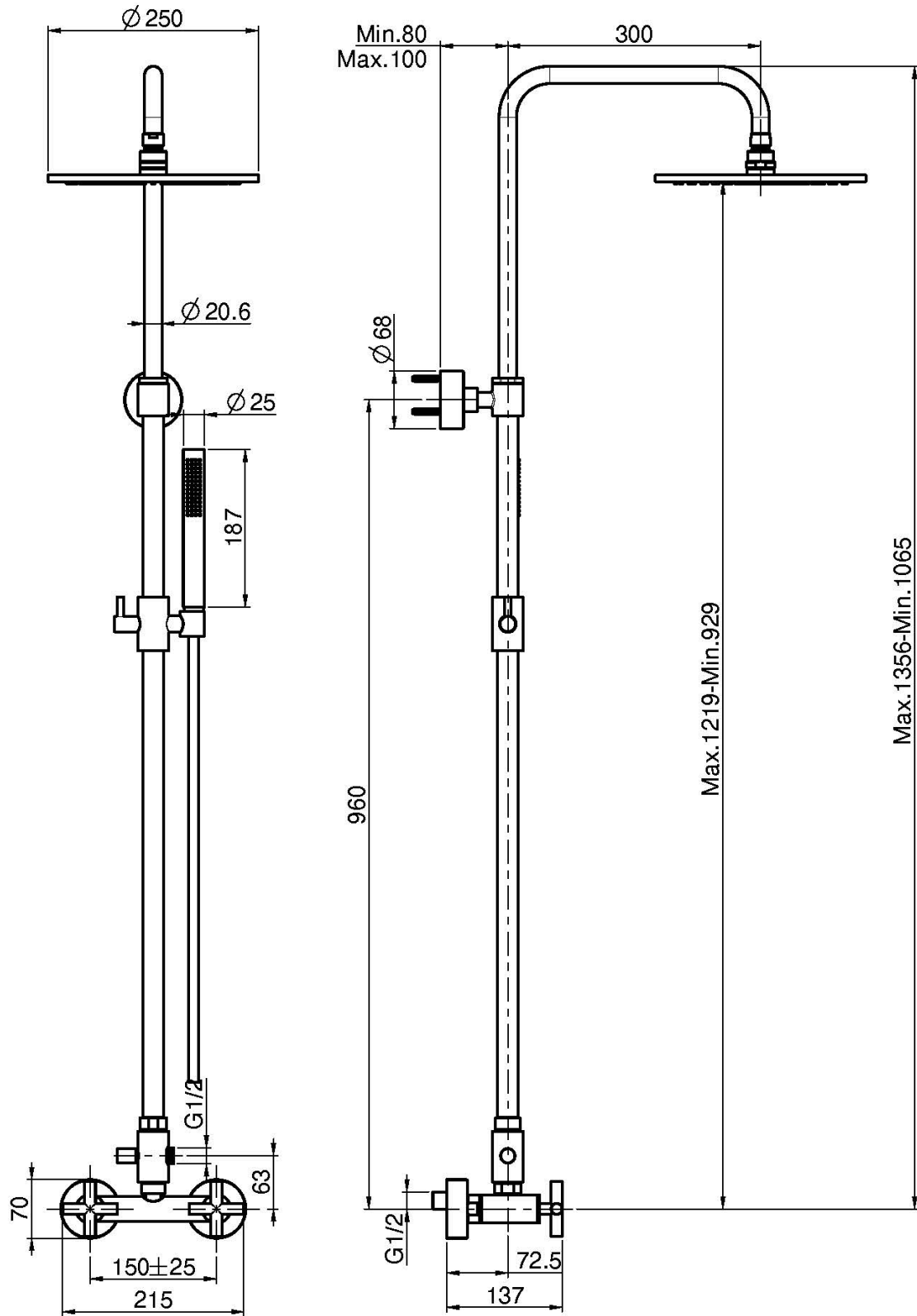
Finiture

-  CROMO
CR
-  HL
-  HS
-  NICKEL SPAZZOLATO
SN
-  CROMO NERO
CN
-  CROMO NERO SPAZZOLATO
CS
-  BIANCO OPACO
BS
-  NERO OPACO
NS

IMMAGINE



Vedere le condizioni generali di vendita presenti sul nostro
listino in vigore



This drawing is the property of FIMA Carlo Frattini. Any complete or partial reproduction, or any transmission to third party without FIMA Carlo Frattini authorization is forbidden.