

Codice F5084/4

GRUPPO VASCA A PAVIMENTO CON SET DOCCIA

- flessibile in ottone 1500 mm
- n. 2 piantane M 1/2"
- doccia con ugelli anticalcare
- deviatore
- **corpo incasso da ordinare separatamente**

Finiture

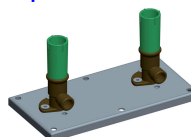
-  CROMO
CR
-  NICKEL SPAZZOLATO
SN
-  ORO
OR
-  ORO SPAZZOLATO
OS
-  BRONZO
BR
-  RAME ANTICO
RA

IMMAGINE

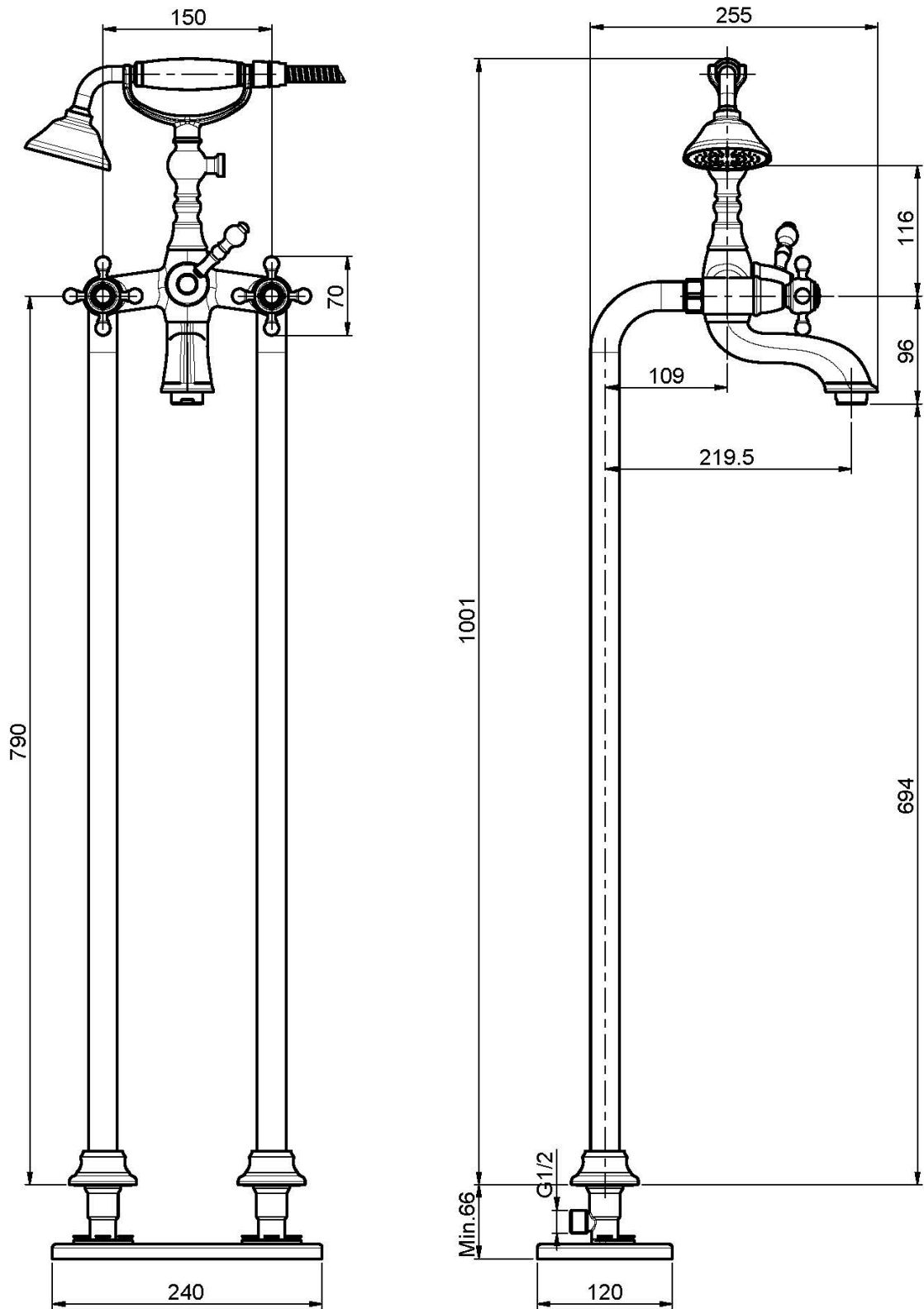


PRODOTTI DA ORDINARE SEPARATAMENTE

[Corpo da incasso](#)



Vedere le condizioni generali di vendita presenti sul nostro listino in vigore



This drawing is the property of FIMA Carlo Frattini. Any complete or partial reproduction, or any transmission to third party without FIMA Carlo Frattini authorization is forbidden.

