

Codice F5004/2

## GRUPPO VASCA ESTERNO CON COLONNA DOCCIA SOFFIONE E DOCCETTA

- colonna regolabile in altezza
- n.2 raccordi eccentrici 1/2"
- soffione in ottone Ø 200 mm
- flessibile in ottone 1500 mm
- doccia con ugelli anticalcare
- deviatore

## Finiture

-  CROMO  
CR
-  NICKEL SPAZZOLATO  
SN
-  ORO  
OR
-  ORO SPAZZOLATO  
OS
-  BRONZO  
BR
-  RAME ANTICO  
RA

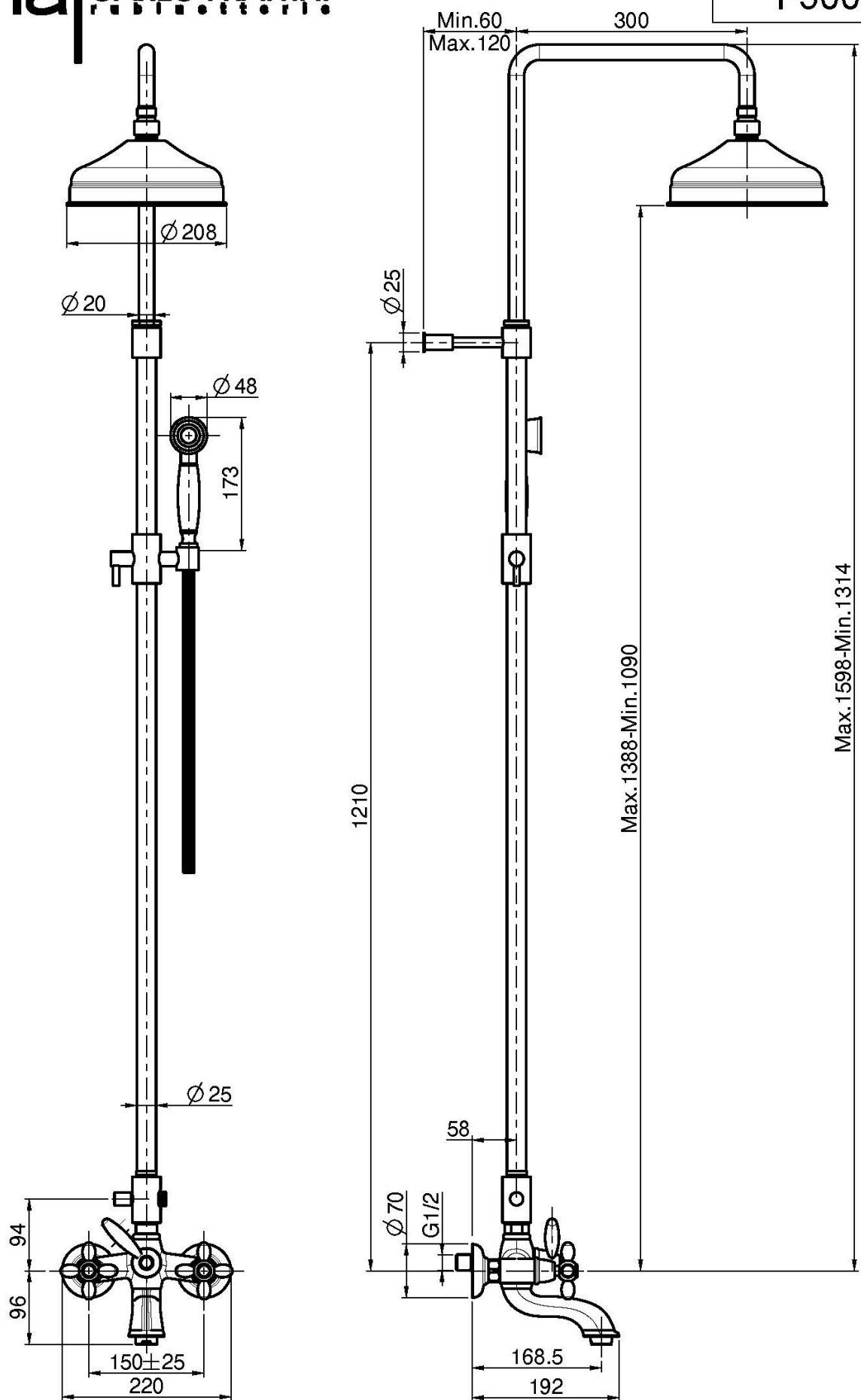
## IMMAGINE



Vedere le condizioni generali di vendita presenti sul nostro  
listino in vigore

fima CARLO FRATTINI®  
FABBRICAZIONE

F5004/2



This drawing is the property of FIMA Carlo Frattini. Any complete or partial reproduction, or any transmission to third party without FIMA Carlo Frattini authorization is forbidden.