

Codice F5609X2

MISCELATORE INCASSO CON DEVIATORE A 2 USCITE

- COVER DA ORDINARE SEPARATAMENTE
- solo parte esterna
- deviatore

IMMAGINE



Vedere le condizioni generali di vendita presenti sul nostro listino in vigore

Texture



Finiture

-  CROMO
CR
-  HL
-  HS
-  ZL
-  ZS
-  NICKEL SPAZZOLATO
SN
-  CROMO NERO
CN
-  CROMO NERO SPAZZOLATO
CS
-  BIANCO OPACO
BS
-  NERO OPACO
NS
-  ORO
OR
-  ORO SPAZZOLATO
OS

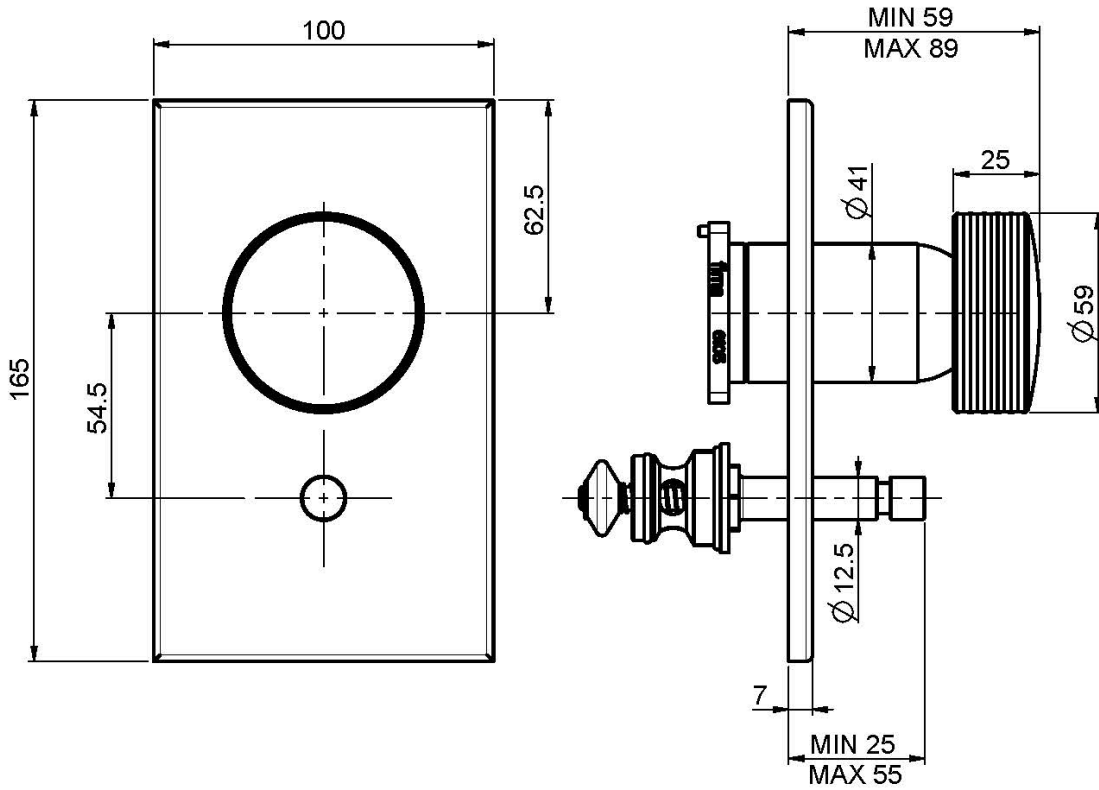
PRODOTTI DA ORDINARE SEPARATAMENTE

[C1](#)



[Corpo da incasso](#)





This drawing is the property of FIMA Carlo Frattini. Any complete or partial reproduction, or any transmission to third party without FIMA Carlo Frattini authorization is forbidden.

