

Codice F3039X2

MISCELATORE INCASSO CON DEVIATORE A 2 USCITE

- solo parte esterna
- piastra in metallo
- deviatore
- **corpo incasso da ordinare separatamente**

IMMAGINE



Finiture

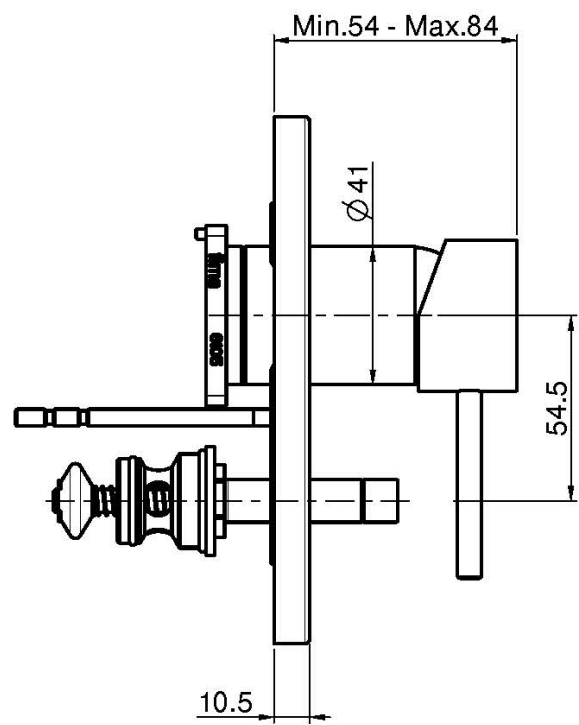
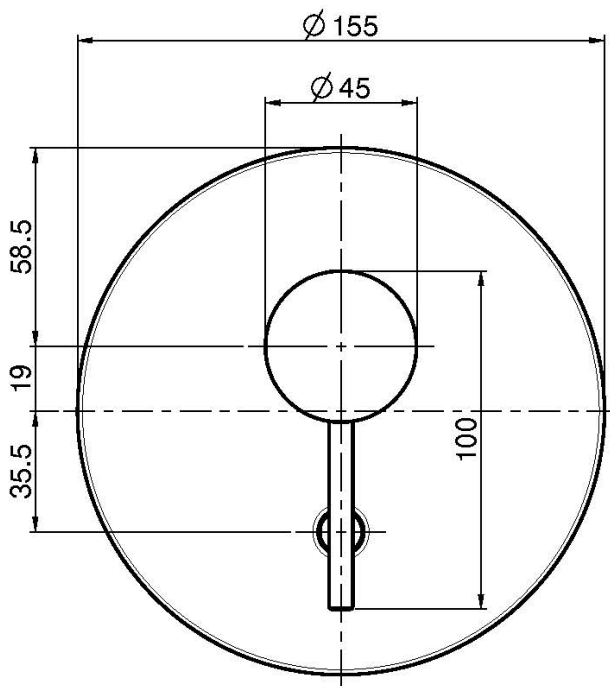
-  CROMO
CR
-  HL
-  HS
-  ZL
-  ZS
-  NICKEL SPAZZOLATO
SN
-  CROMO NERO
CN
-  CROMO NERO SPAZZOLATO
CS
-  BIANCO OPACO
BS
-  NERO OPACO
NS

PRODOTTI DA ORDINARE SEPARATAMENTE

Corpo da incasso



Vedere le condizioni generali di vendita presenti sul nostro
listino in vigore



This drawing is the property of FIMA Carlo Frattini. Any complete or partial reproduction, or any transmission to third party without FIMA Carlo Frattini authorization is forbidden.

