

Codice F3039X2

## MISCELATORE INCASSO CON DEVIATORE A 2 USCITE

- solo parte esterna
- piastra in metallo
- deviatore
- **corpo incasso da ordinare separatamente**

## Finiture

-  CROMO  
CR
-  HL
-  HS
-  ZL
-  ZS
-  NICKEL SPAZZOLATO  
SN
-  CROMO NERO  
CN
-  CROMO NERO SPAZZOLATO  
CS
-  BIANCO OPACO  
BS
-  NERO OPACO  
NS

## IMMAGINE

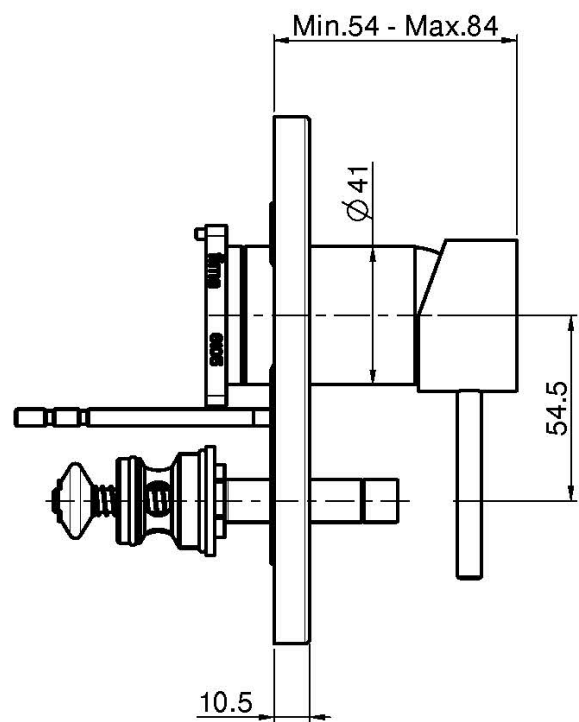
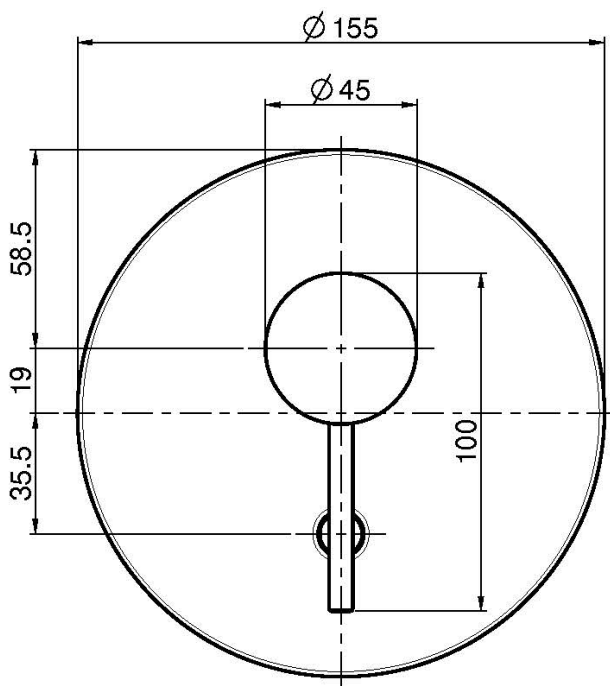


## PRODOTTI DA ORDINARE SEPARATAMENTE

### Corpo da incasso



Vedere le condizioni generali di vendita presenti sul nostro  
listino in vigore



This drawing is the property of FIMA Carlo Frattini. Any complete or partial reproduction, or any transmission to third party without FIMA Carlo Frattini authorization is forbidden.

