

Codice F3039X2

MISCELATORE INCASSO CON DEVIATORE A 2 USCITE

- solo parte esterna
- piastra in metallo
- deviatore
- **corpo incasso da ordinare separatamente**

IMMAGINE



Vedere le condizioni generali di vendita presenti sul nostro listino in vigore

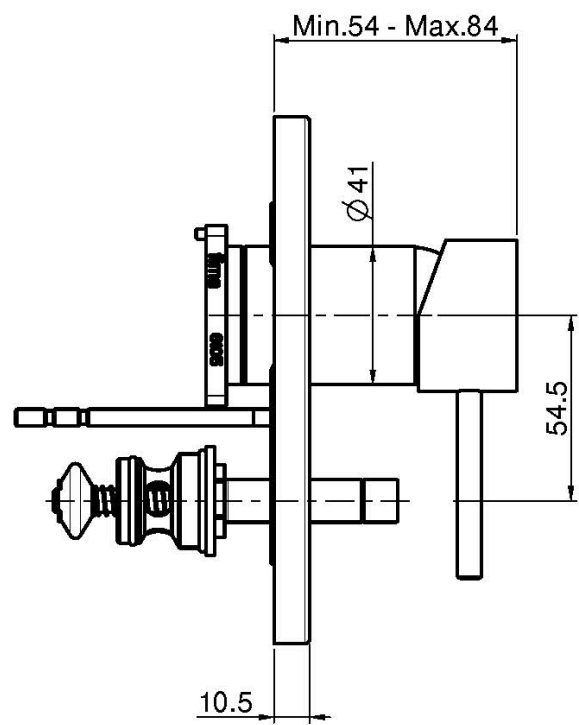
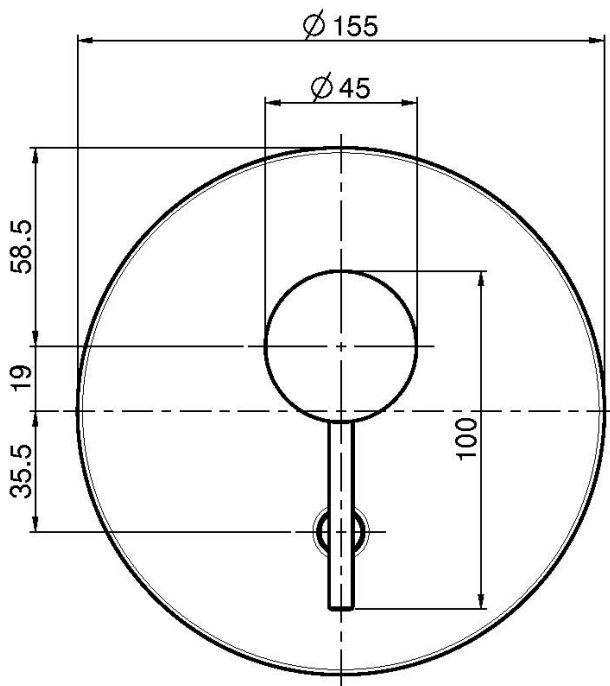
Finiture

-  CROMO
CR
-  ORO
HL
-  ORO SPAZZOLATO
HS
-  CROMO NERO
ZL
-  CROMO NERO SPAZZOLATO
ZS
-  NICKEL SPAZZOLATO
SN
-  CROMO NERO
CN
-  CROMO NERO SPAZZOLATO
CS
-  BIANCO OPACO
BS
-  NERO OPACO
NS
-  ORO
OR
-  ORO SPAZZOLATO
OS

PRODOTTI DA ORDINARE SEPARATAMENTE

[Corpo da incasso](#)





This drawing is the property of FIMA Carlo Frattini. Any complete or partial reproduction, or any transmission to third party without FIMA Carlo Frattini authorization is forbidden.

