

Codice F3009X1

## MISCELATORE INCASSO DOCCIA

- solo parte esterna
- piastra in ABS
- **corpo incasso da ordinare separatamente**

## Finiture

-  CROMO  
CR
-  BIANCO OPACO  
BS
-  NERO OPACO  
NS

## IMMAGINE

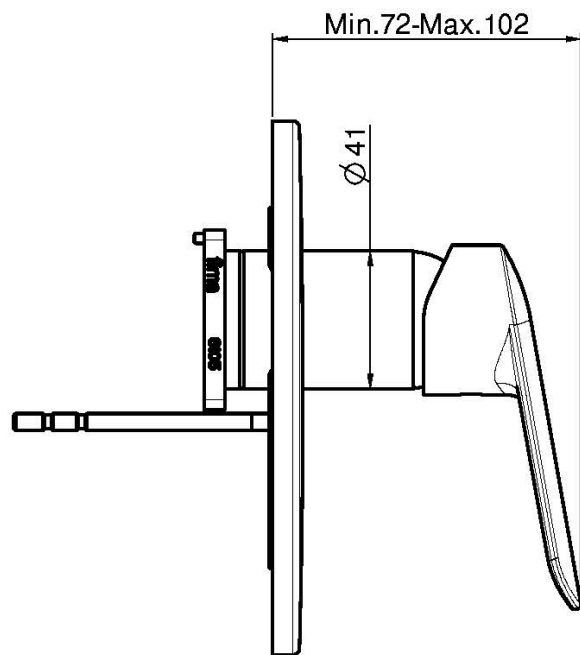
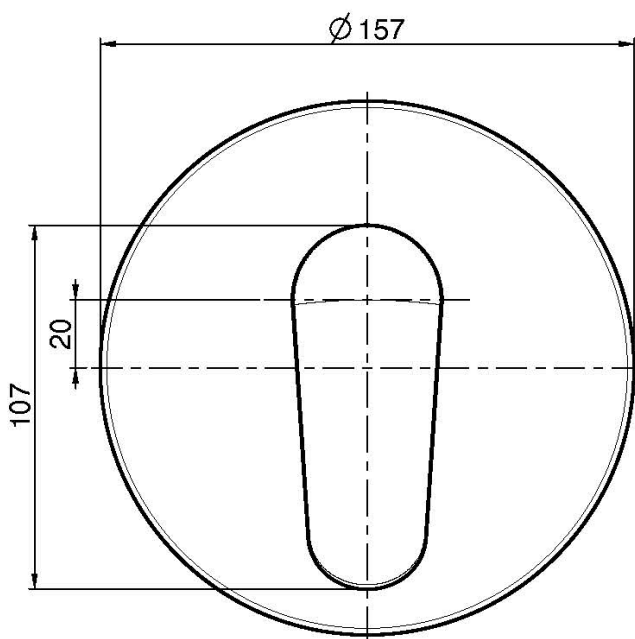


## PRODOTTI DA ORDINARE SEPARATAMENTE

### [Corpo da incasso](#)



Vedere le condizioni generali di vendita presenti sul nostro  
listino in vigore



This drawing is the property of FIMA Carlo Frattini. Any complete or partial reproduction, or any transmission to third party without FIMA Carlo Frattini authorization is forbidden.

