

Codice F3831L/LC

MISCELATORE LAVABO CON LEVA CLINICA

- n. 2 tubi di alimentazione

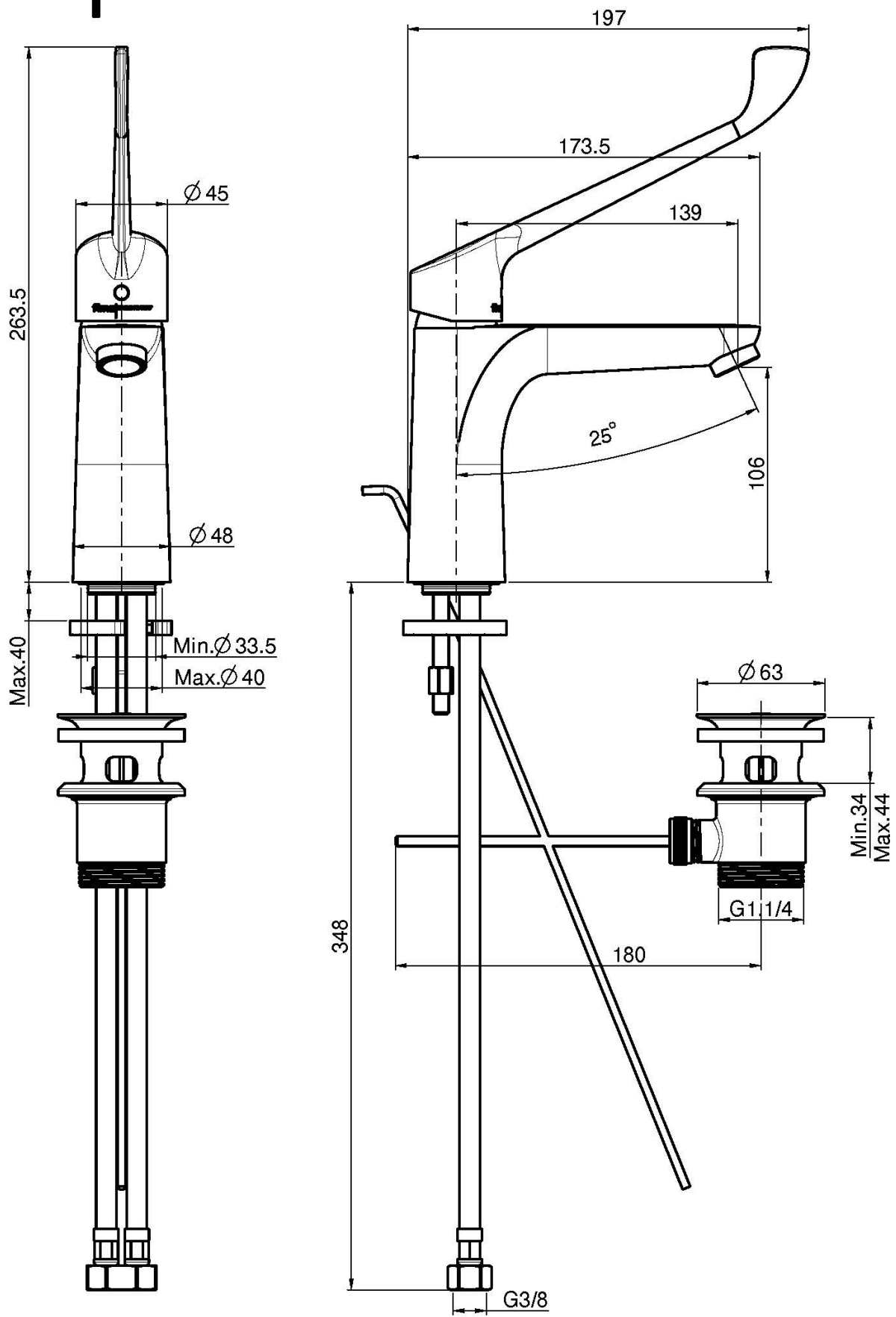
Finiture

 CROMO
CR

IMMAGINE



Vedere le condizioni generali di vendita presenti sul nostro
listino in vigore



This drawing is the property of FIMA Carlo Frattini. Any complete or partial reproduction, or any transmission to third party without FIMA Carlo Frattini authorization is forbidden.