


Codice F3831/LC

### MISCELATORE LAVABO CON LEVA CLINICA

- n. 2 tubi di alimentazione
- scarico 1"1/4 con troppo pieno

### Finiture

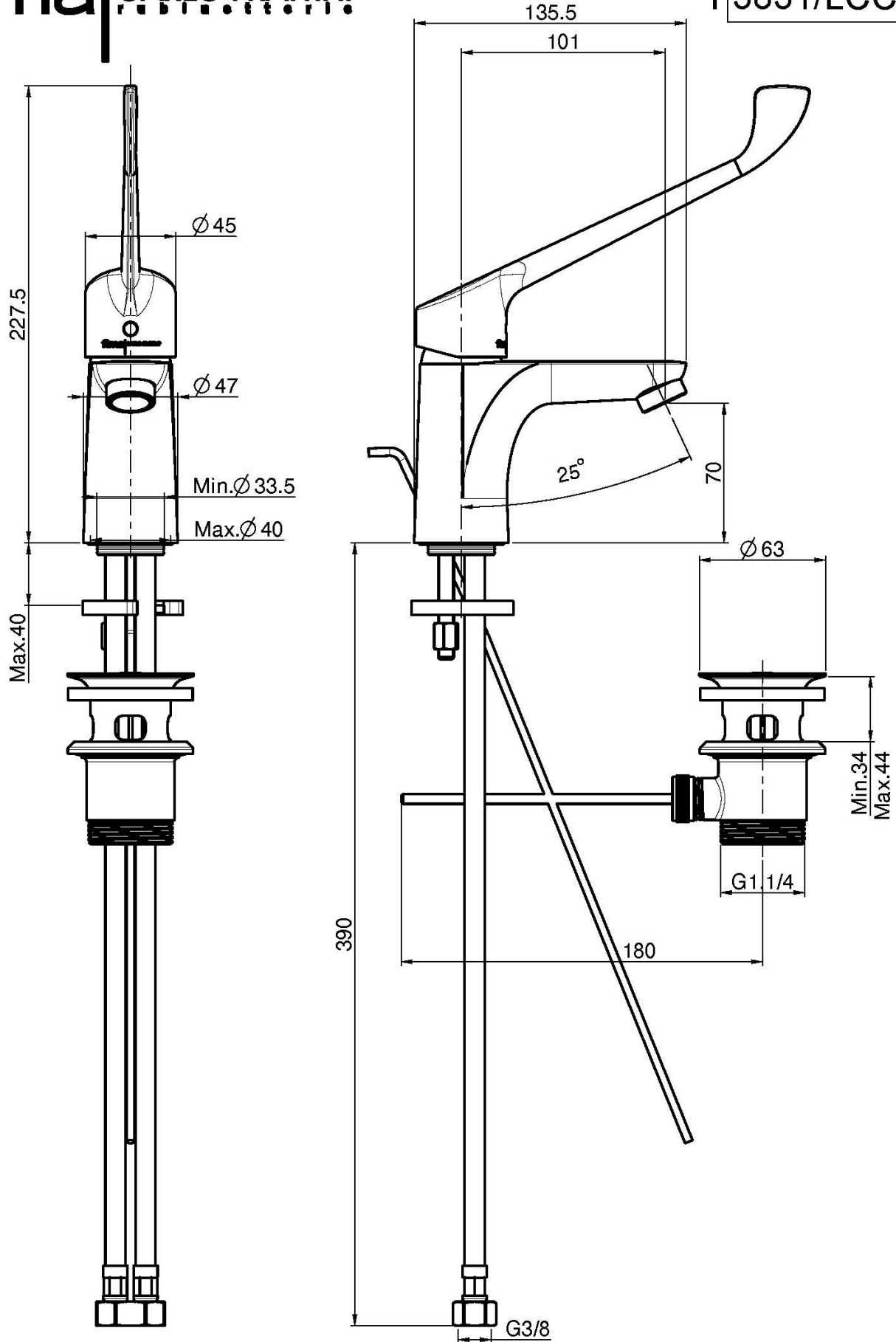
 CROMO  
CR

 NERO OPACO  
NS

### IMMAGINE



Vedere le condizioni generali di vendita presenti sul nostro  
listino in vigore



This drawing is the property of FIMA Carlo Frattini. Any complete or partial reproduction, or any transmission to third party without FIMA Carlo Frattini authorization is forbidden.