


Codice F3831/LC

MISCELATORE LAVABO CON LEVA CLINICA

- n. 2 tubi di alimentazione
- scarico 1"1/4 con troppo pieno

Finiture

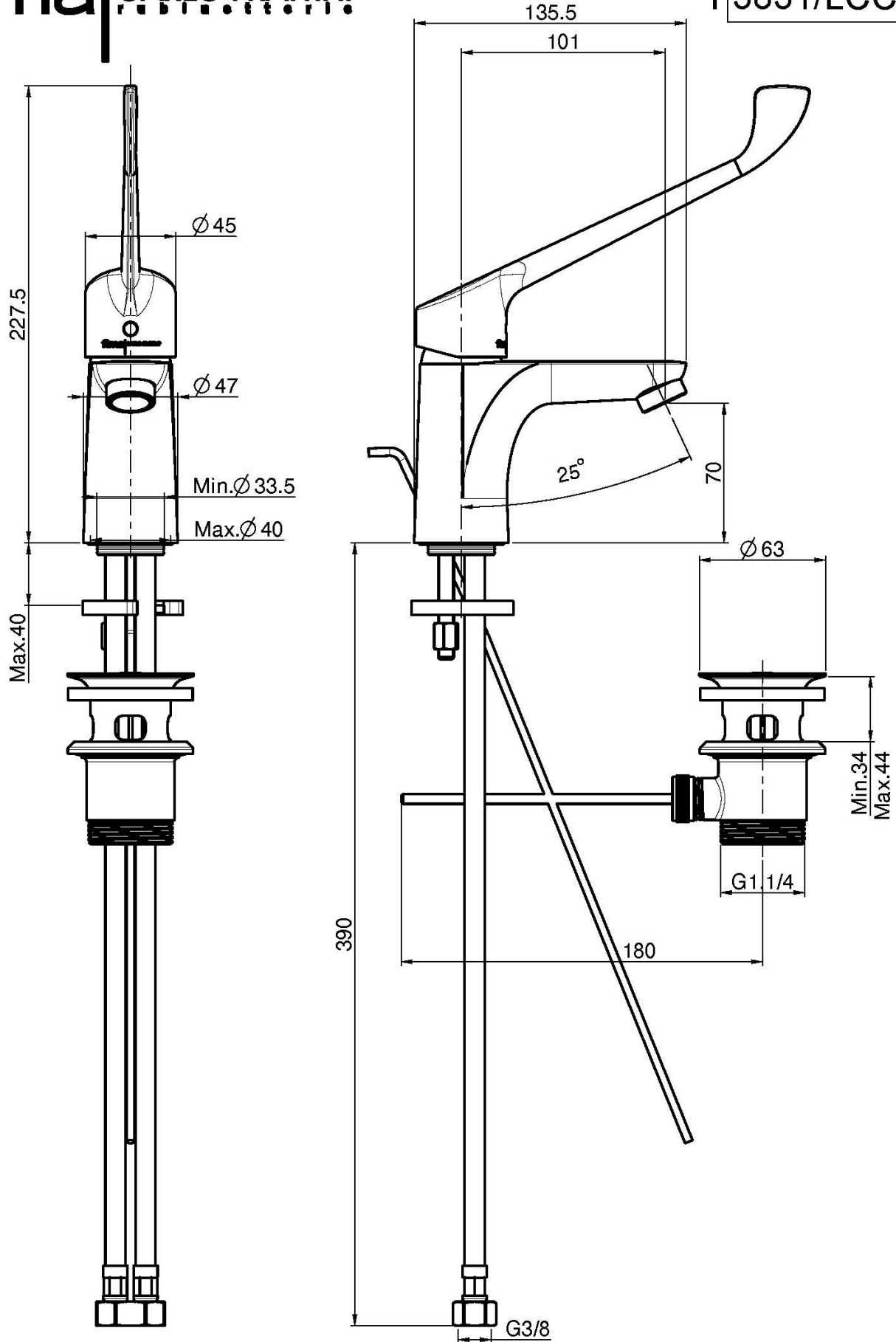
 CROMO
CR

 NERO OPACO
NS

IMMAGINE



Vedere le condizioni generali di vendita presenti sul nostro
listino in vigore



This drawing is the property of FIMA Carlo Frattini. Any complete or partial reproduction, or any transmission to third party without FIMA Carlo Frattini authorization is forbidden.