

Codice F3207ND

MISCELATORE MONOFORO LAVELLO PER SCALDA ACQUA A BASSA PRESSIONE

- applicazione a scaldia acqua elettrici istantanei sottolavabo
- n. 1 tubo di collegamento rubinetto/riscaldatore 500 mm
- n. 1 tubo di alimentazione acqua fredda 350 mm con limitatore di portata 6 l/min.

Versione



Finiture

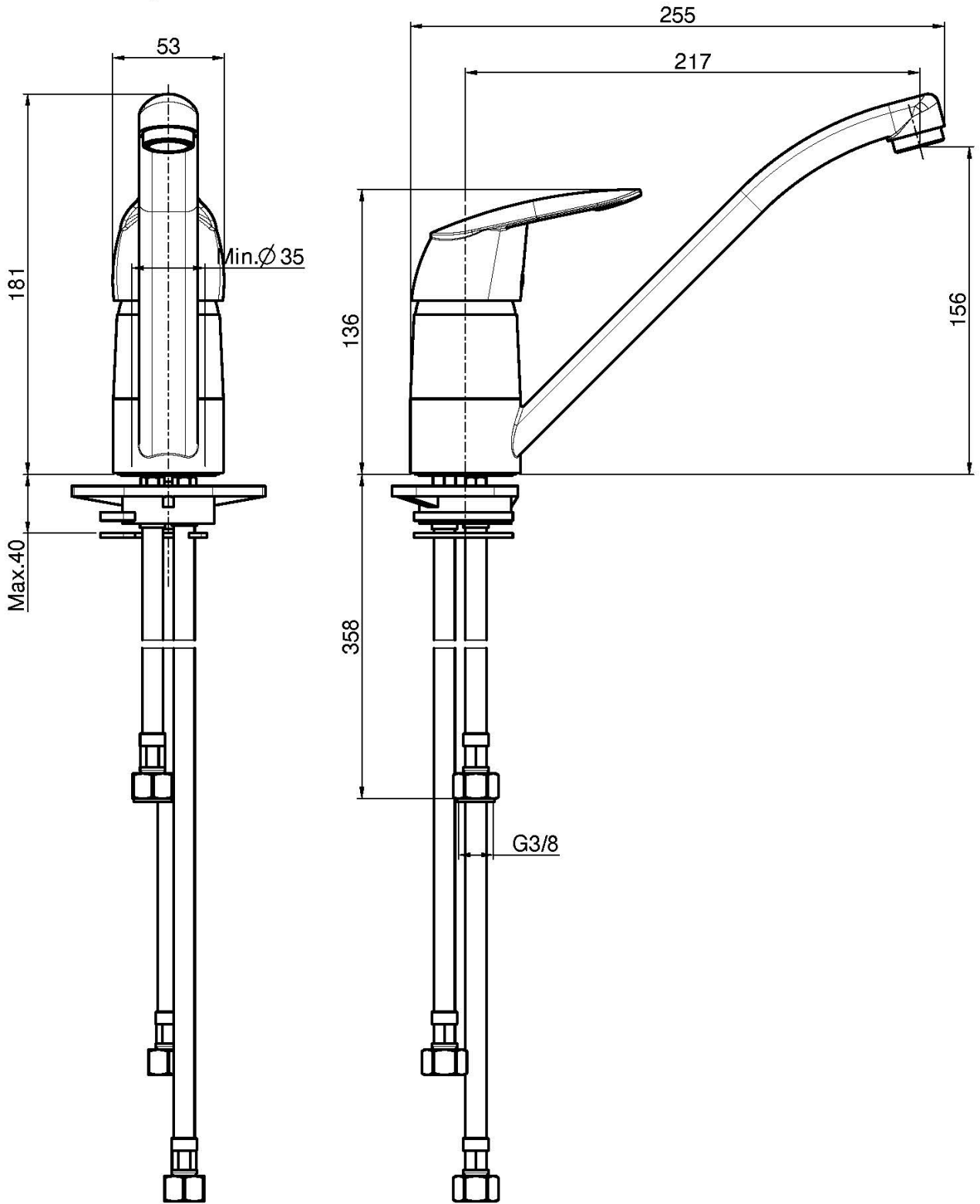


CROMO

IMMAGINE



Vedere le condizioni generali di vendita presenti sul nostro
listino in vigore



This drawing is the property of FIMA Carlo Frattini. Any complete or partial reproduction, or any transmission to third party without FIMA Carlo Frattini authorization is forbidden.