

Codice F3183X4

## MISCELATORE TERMOSTATICO DA INCASSO

### • MANIGLIE VENDUTE SEPARATAMENTE

- maniglia graduata con blocco di sicurezza
- solo parte esterna
- n.4 rubinetti d'arresto
- installazione orizzontale o verticale

PER COMPLETARE QUESTO PRODOTTO ORDINARE N. 4  
MANIGLIE S2

- **corpo incasso da ordinare separatamente**

## IMMAGINE



## Finiture

-  CROMO  
CR
-  HL
-  HS
-  ZL
-  ZS
-  SN  
NICKEL SPAZZOLATO
-  CN  
CROMO NERO
-  CS  
CROMO NERO SPAZZOLATO
-  BS  
BIANCO OPACO
-  NS  
NERO OPACO
-  OR  
ORO
-  OS  
ORO SPAZZOLATO

## PRODOTTI DA ORDINARE SEPARATAMENTE

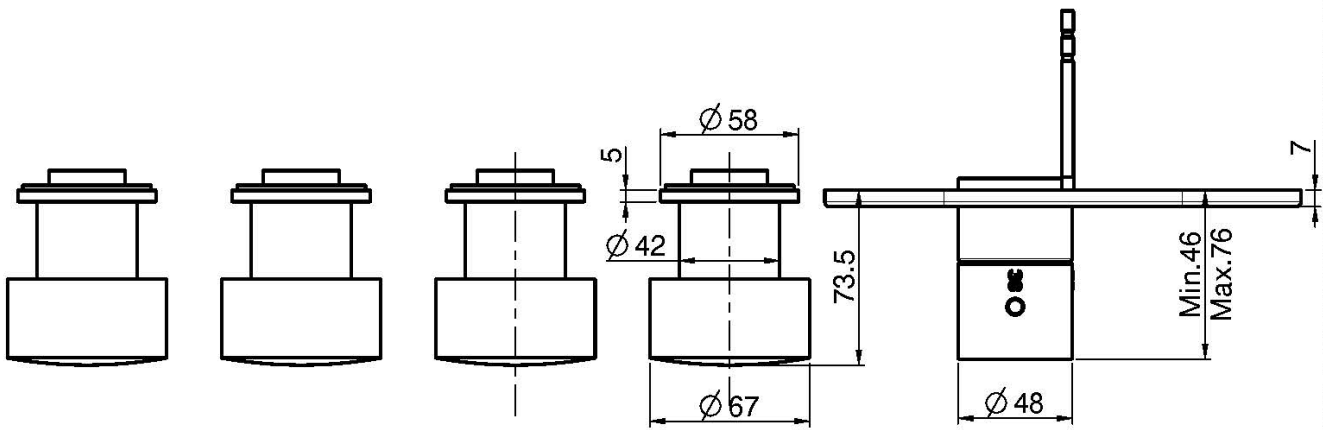
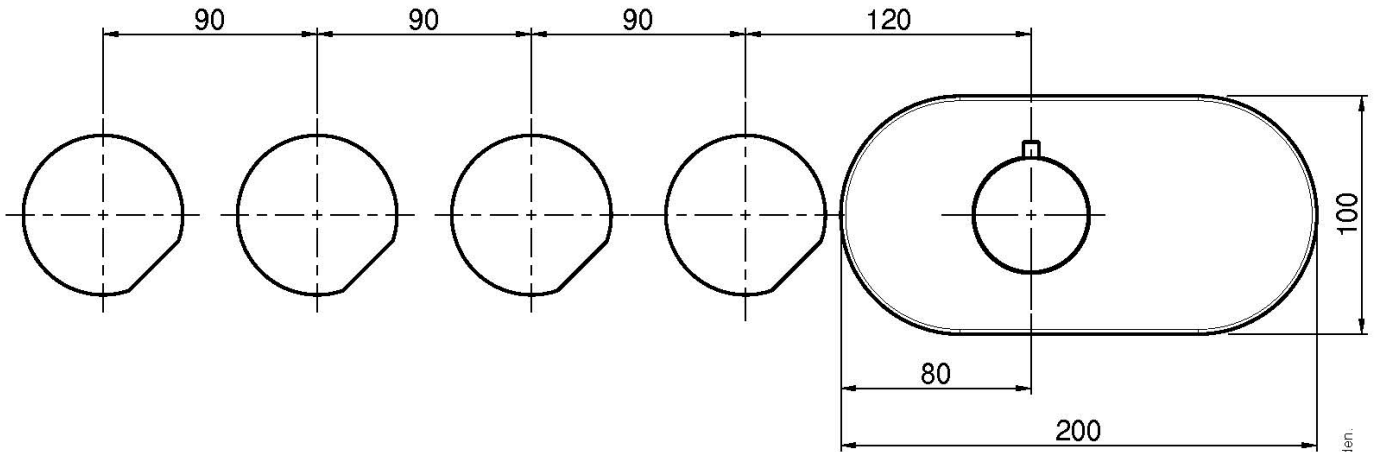
[Corpo da  
incasso](#)



[Maniglia S2](#)



Vedere le condizioni generali di vendita presenti sul nostro  
listino in vigore



This drawing is the property of FIMA Carlo Frattini. Any complete or partial reproduction, or any transmission to third party without FIMA Carlo Frattini authorization is forbidden.

