

Codice F3083X1

MISCELATORE TERMOSTATICO DA INCASSO

- n.1 rubinetto d'arresto
- solo parte esterna
- maniglia graduata con blocco di sicurezza
- installazione orizzontale o verticale
- **corpo incasso da ordinare separatamente**

Finiture



PRODOTTI DA ORDINARE
SEPARATAMENTE

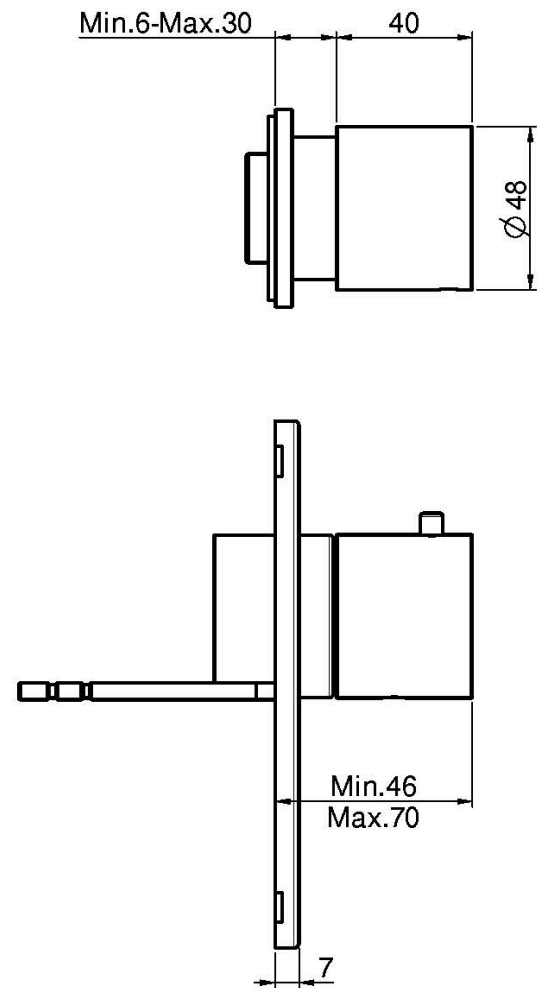
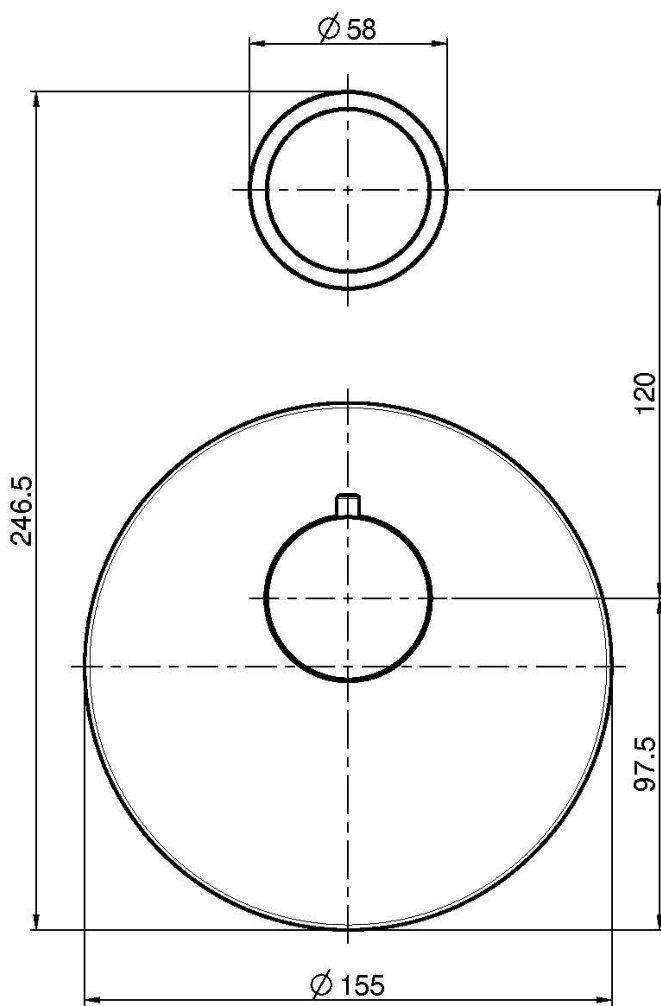
[Corpo da incasso](#)



IMMAGINE



Vedere le condizioni generali di vendita presenti sul nostro
listino in vigore



This drawing is the property of FIMA Carlo Frattini. Any complete or partial reproduction, or any transmission to third party without FIMA Carlo Frattini authorization is forbidden.

