

Codice F5333X4

MISCELATORE TERMOSTATICO DA INCASSO

- maniglia graduata con blocco di sicurezza
- n.4 rubinetti d'arresto
- solo parte esterna
- installazione orizzontale o verticale
- **corpo incasso da ordinare separatamente**

IMMAGINE



Finiture

-  CROMO
CR
-  HL
-  HS
-  SN NICKEL SPAZZOLATO
-  CN CROMO NERO
-  CS CROMO NERO SPAZZOLATO
-  BS BIANCO OPACO
-  NS NERO OPACO

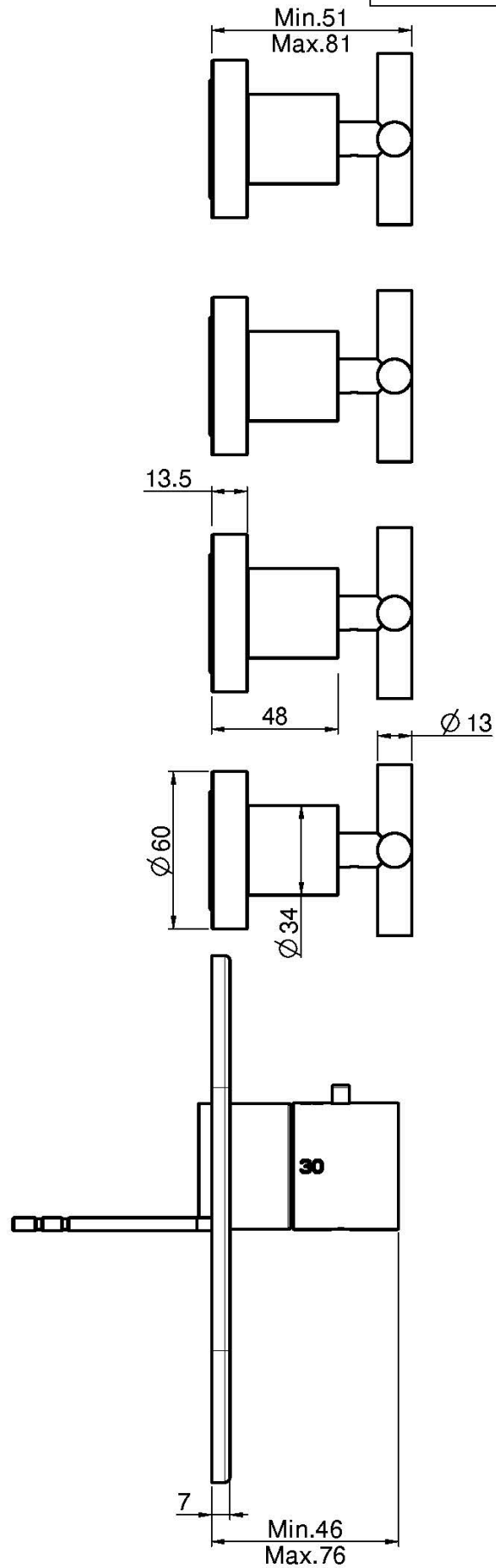
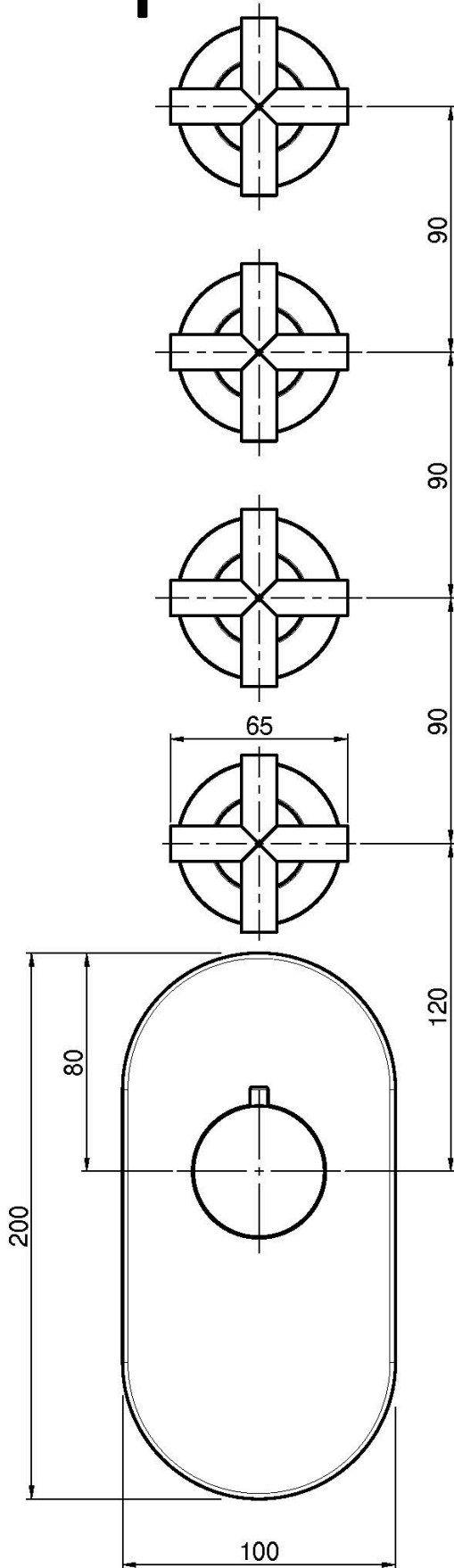
PRODOTTI DA ORDINARE SEPARATAMENTE

[Corpo da incasso](#)



Vedere le condizioni generali di vendita presenti sul nostro listino in vigore

F5333X4



This drawing is the property of FIMA Carlo Frattini. Any complete or partial reproduction, or any transmission to third party without FIMA Carlo Frattini authorization is forbidden.

