

Codice F3183X2

MISCELATORE TERMOSTATICO DA INCASSO

• MANIGLIE VENDUTE SEPARATAMENTE

- maniglia graduata con blocco di sicurezza
- solo parte esterna
- n.2 rubinetti d'arresto
- installazione orizzontale o verticale

PER COMPLETARE QUESTO PRODOTTO ORDINARE N. 2
MANIGLIE S2

- **corpo incasso da ordinare separatamente**

IMMAGINE



Finiture

-  CROMO
CR
-  ORO
HL
-  ORO
HS
-  CROMO
ZL
-  CROMO
ZS
-  NICKEL SPAZZOLATO
SN
-  CROMO NERO
CN
-  CROMO NERO SPAZZOLATO
CS
-  BIANCO OPACO
BS
-  NERO OPACO
NS
-  ORO
OR
-  ORO SPAZZOLATO
OS

PRODOTTI DA ORDINARE SEPARATAMENTE

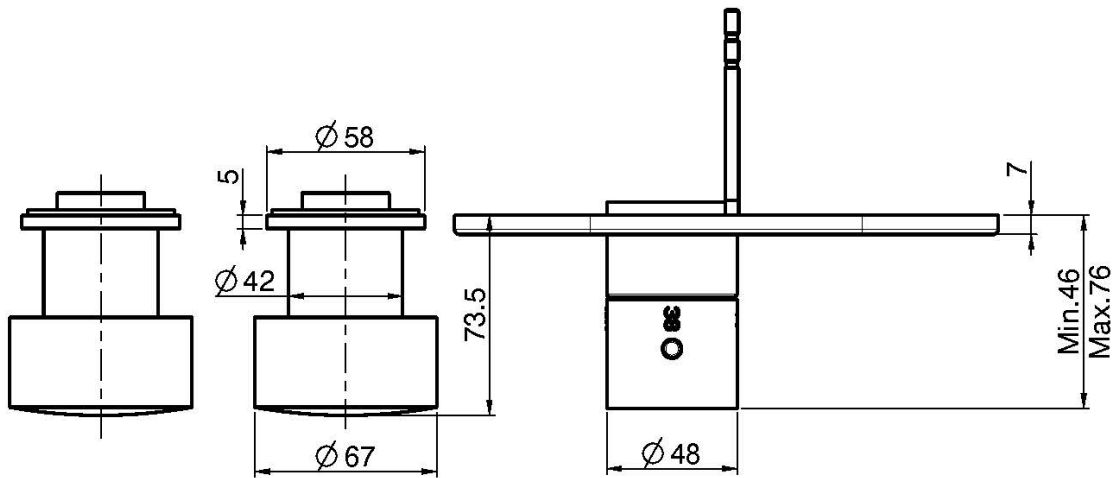
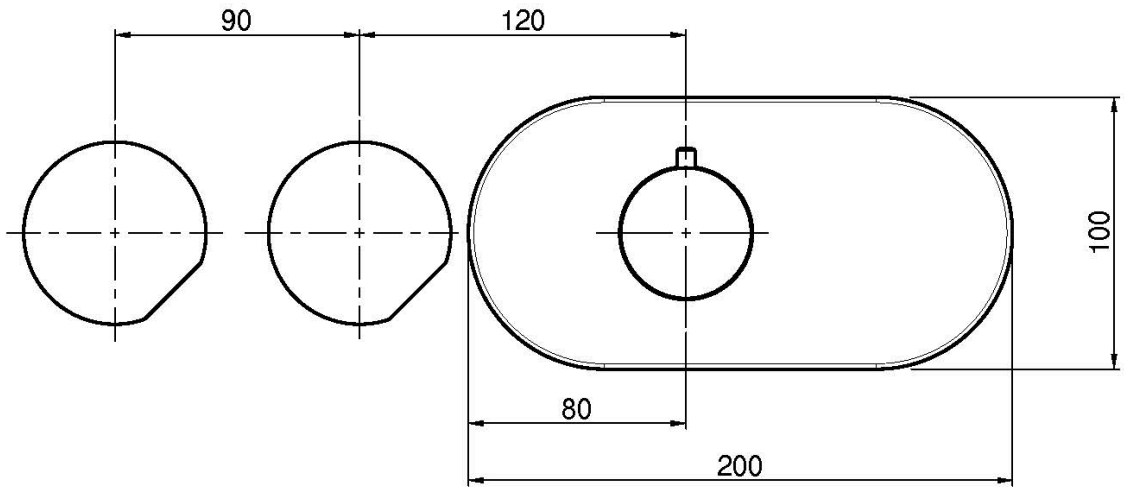
[Maniglia S2](#)



[Corpo da incasso](#)



Vedere le condizioni generali di vendita presenti sul nostro
listino in vigore



This drawing is the property of FIMA Carlo Frattini. Any complete or partial reproduction, or any transmission to third party without FIMA Carlo Frattini authorization is forbidden.

