

Codice F4885/RP259

**MISCELATORE TERMOSTATICO DOCCIA  
ESTERNO CON COLONNA DOCCIA  
SOFFIONE E DOCCETTA**

- colonna regolabile in altezza
- n.2 raccordi eccentrici 1/2"
- soffione in ABS Ø 250 mm
- doccetta in ABS con ugelli anticalcare a 3 getti
- **maniglie in ABS**
- flessibile chromalux 1500 mm
- CORPO FREDDO

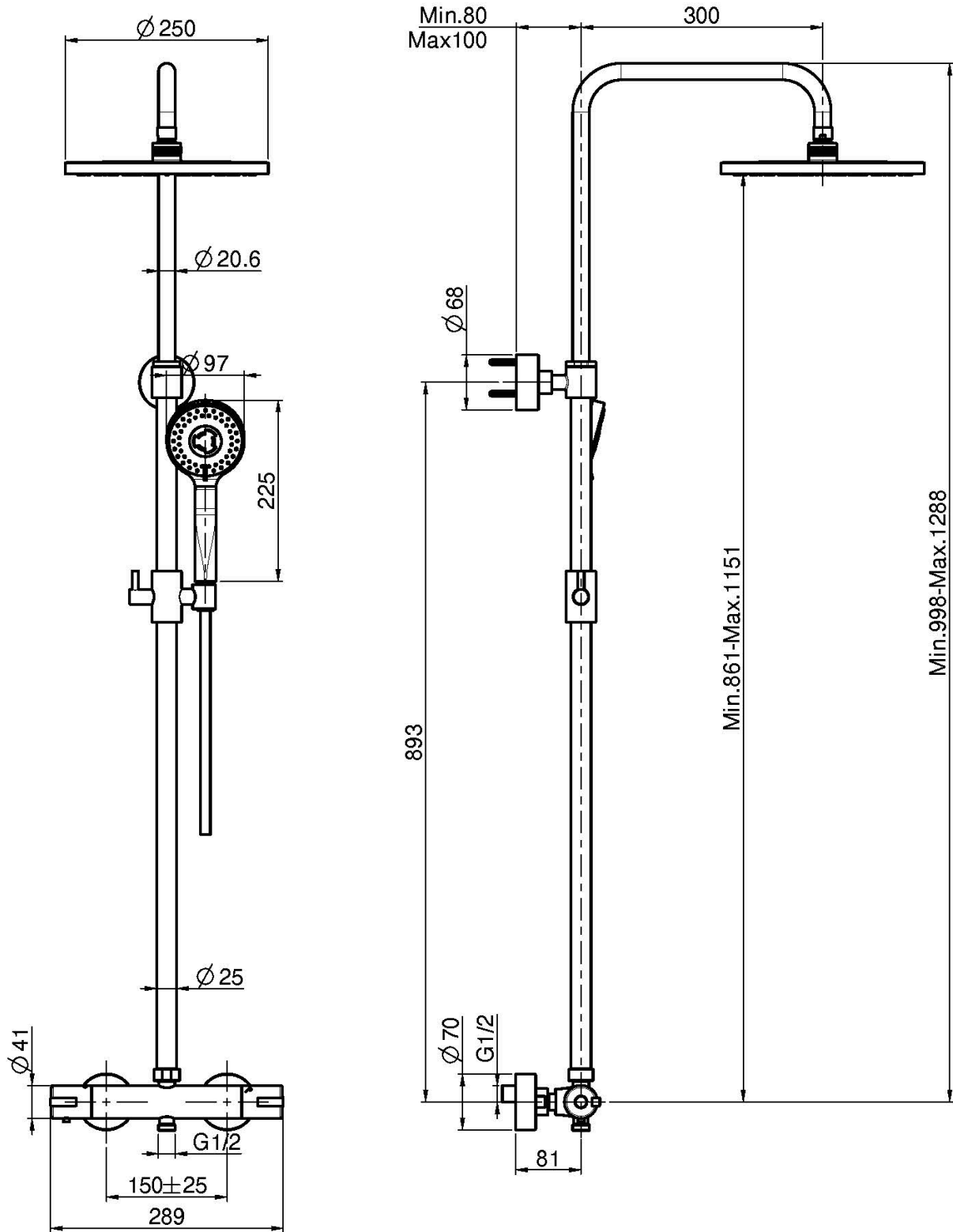
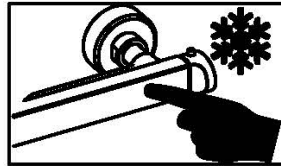
Finiture

 CROMO  
CR

IMMAGINE



Vedere le condizioni generali di vendita presenti sul nostro  
listino in vigore



This drawing is the property of FIMA Carlo Frattini. Any complete or partial reproduction, or any transmission to third party without FIMA Carlo Frattini authorization is forbidden.