

Codice F3189X7

MISCELATORE TERMOSTATICO INCASSO CON DEVIATORE A 2 O 3 USCITE

- **MANIGLIA VENDUTA SEPARATAMENTE**
- solo parte esterna
- deviatore a 2/3 uscite
- **corpo incasso da ordinare separatamente**

PER COMPLETARE QUESTO PRODOTTO ORDINARE N. 1
MANIGLIA S2

IMMAGINE



Finiture

-  CROMO
CR
-  HL
-  HS
-  ZL
-  ZS
-  NICKEL SPAZZOLATO
SN
-  CROMO NERO
CN
-  CROMO NERO SPAZZOLATO
CS
-  BIANCO OPACO
BS
-  NERO OPACO
NS
-  ORO
OR
-  ORO SPAZZOLATO
OS

PRODOTTI DA ORDINARE SEPARATAMENTE

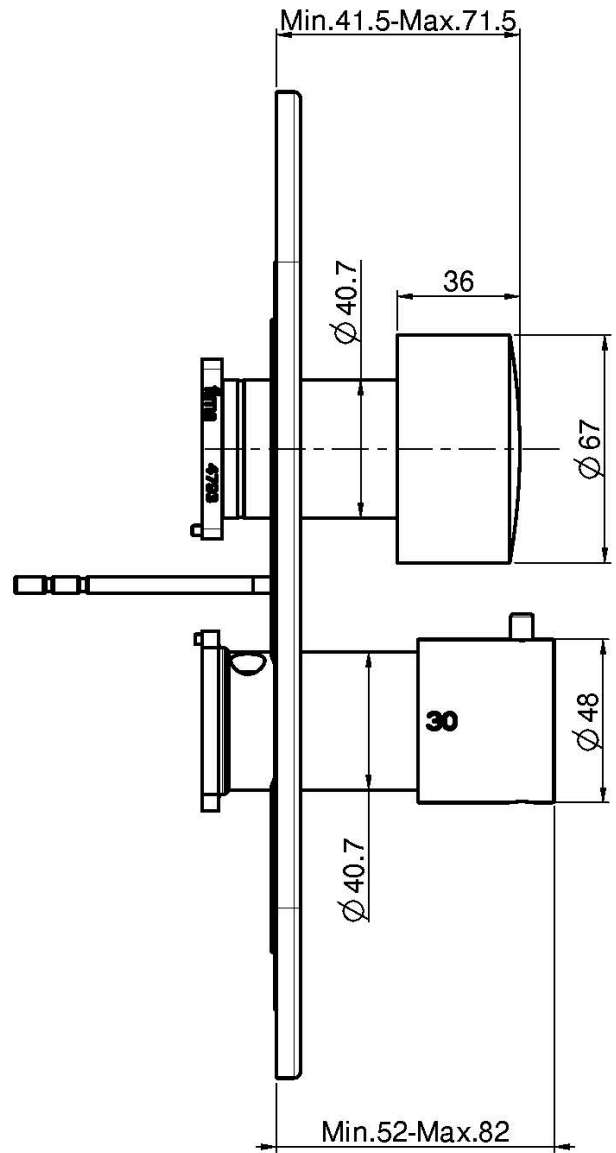
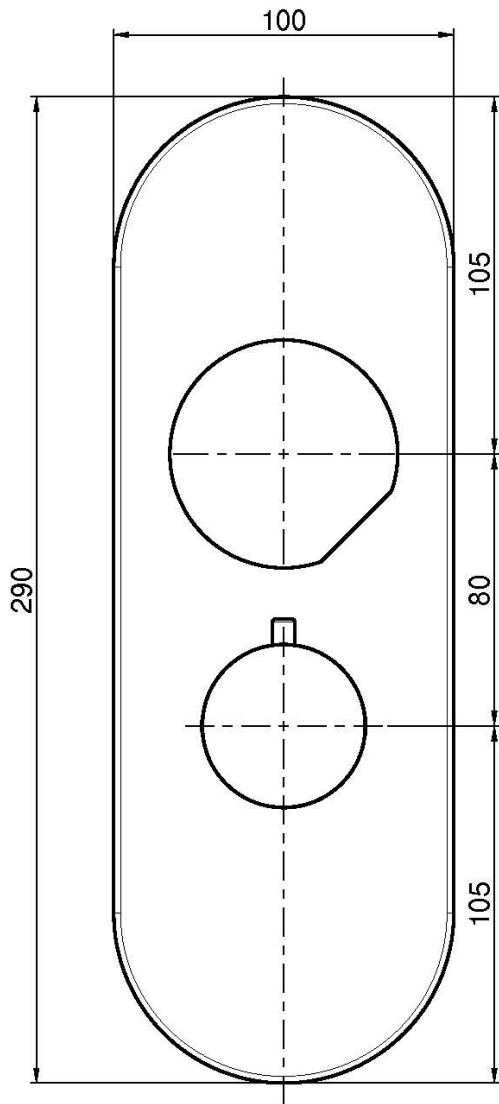
[Corpo da
incasso](#)



[Maniglia S2](#)



Vedere le condizioni generali di vendita presenti sul nostro
listino in vigore



This drawing is the property of FIMA Carlo Frattini. Any complete or partial reproduction, or any transmission to third party without FIMA Carlo Frattini authorization is forbidden.

