

Codice F3079X7

MISCELATORE TERMOSTATICO INCASSO CON DEVIATORE A 2 O 3 USCITE

- solo parte esterna
- deviatore a 2/3 uscite
- **corpo incasso da ordinare separatamente**

IMMAGINE



Finiture

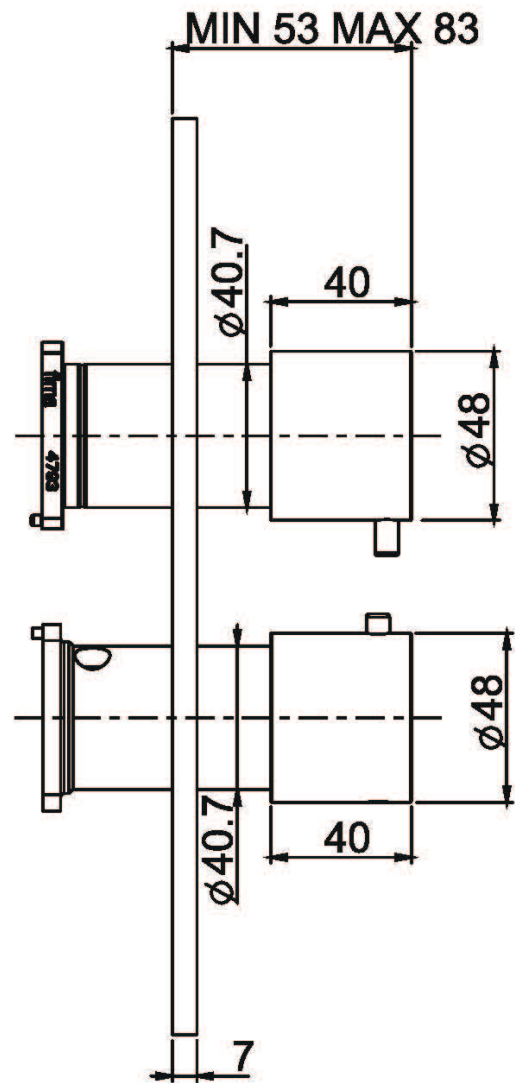
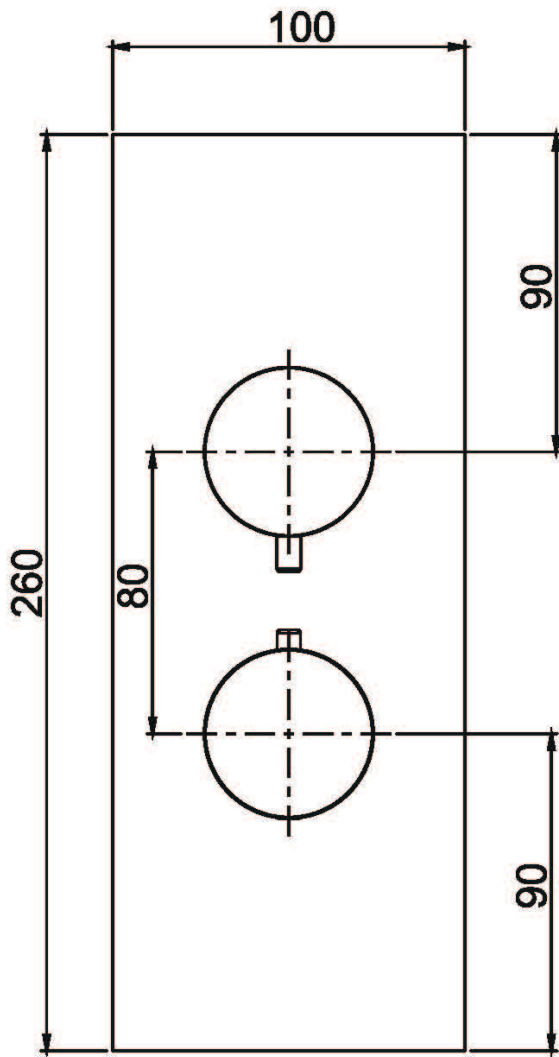


PRODOTTI DA ORDINARE
SEPARATAMENTE

[Corpo da incasso](#)



Vedere le condizioni generali di vendita presenti sul nostro
listino in vigore



This drawing is the property of FIMA Carlo Frattini. Any complete or partial reproduction, or any transmission to third party without FIMA Carlo Frattini authorization is forbidden.

