

Codice F4049X1

## MISCELATORE TERMOSTATICO INCASSO DOCCIA

- solo parte esterna
- **corpo incasso da ordinare separatamente**

### IMMAGINE

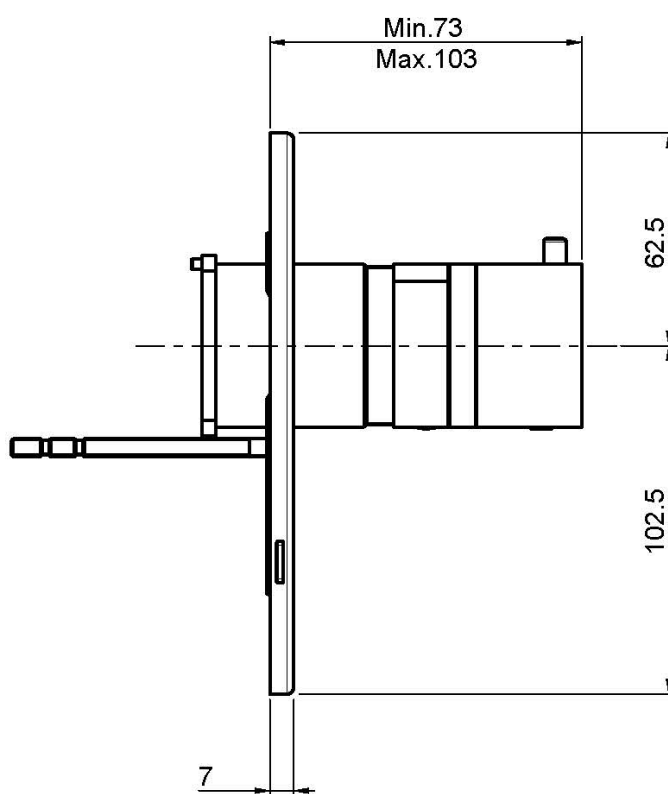
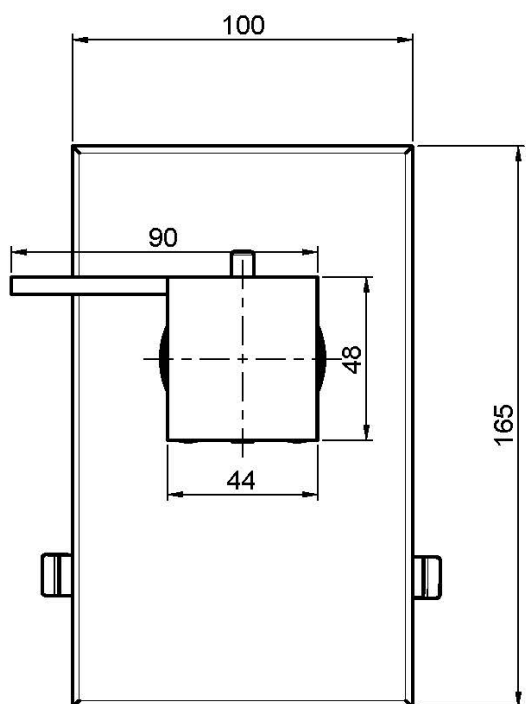


### Finiture

-  CROMO  
CR
-  HL
-  HS
-  ZL
-  ZS
-  NICKEL SPAZZOLATO  
SN
-  CROMO NERO  
CN
-  CROMO NERO SPAZZOLATO  
CS
-  BIANCO OPACO  
BS
-  NERO OPACO  
NS
-  ORO  
OR
-  ORO SPAZZOLATO  
OS



Vedere le condizioni generali di vendita presenti sul nostro  
listino in vigore



This drawing is the property of FIMA Carlo Frattini. Any complete or partial reproduction, or any transmission to third party without FIMA Carlo Frattini authorization is forbidden.