

Codice F2994

MODULO A PIOGGIA AGGIUNTIVO PER F2993

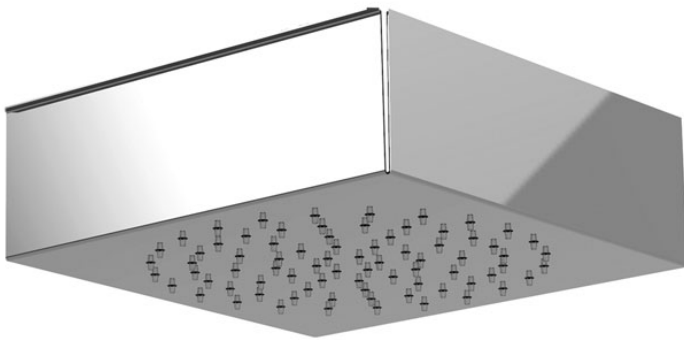
- modulo di erogazione scorrevole
- tubo in silicone trasparente

Finiture

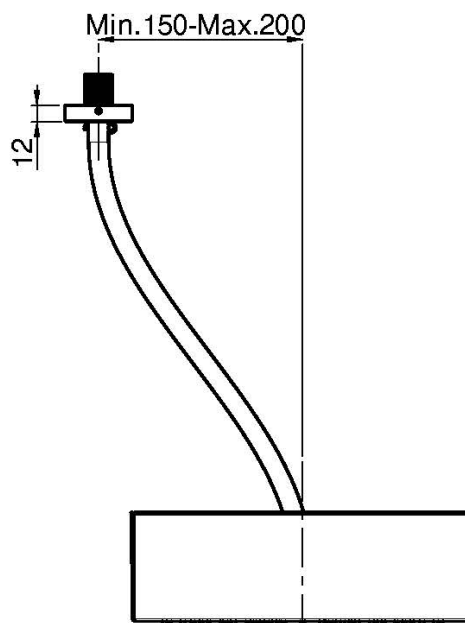
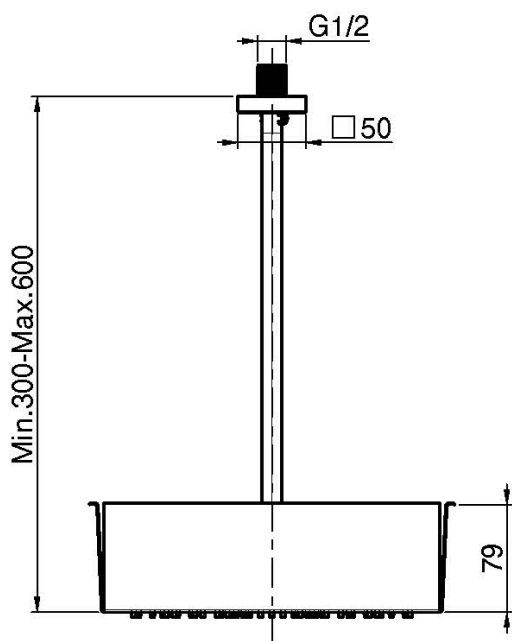
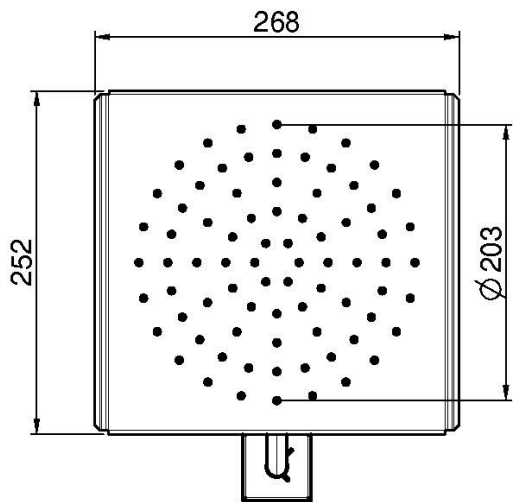
 CROMO
CR

 INOX
INOX

IMMAGINE



Vedere le condizioni generali di vendita presenti sul nostro listino in vigore



This drawing is the property of FIMA Carlo Frattini. Any complete or partial reproduction, or any transmission to third party without FIMA Carlo Frattini authorization is forbidden.