

Codice F2690

PRESA ACQUA 1/2"

IMMAGINE

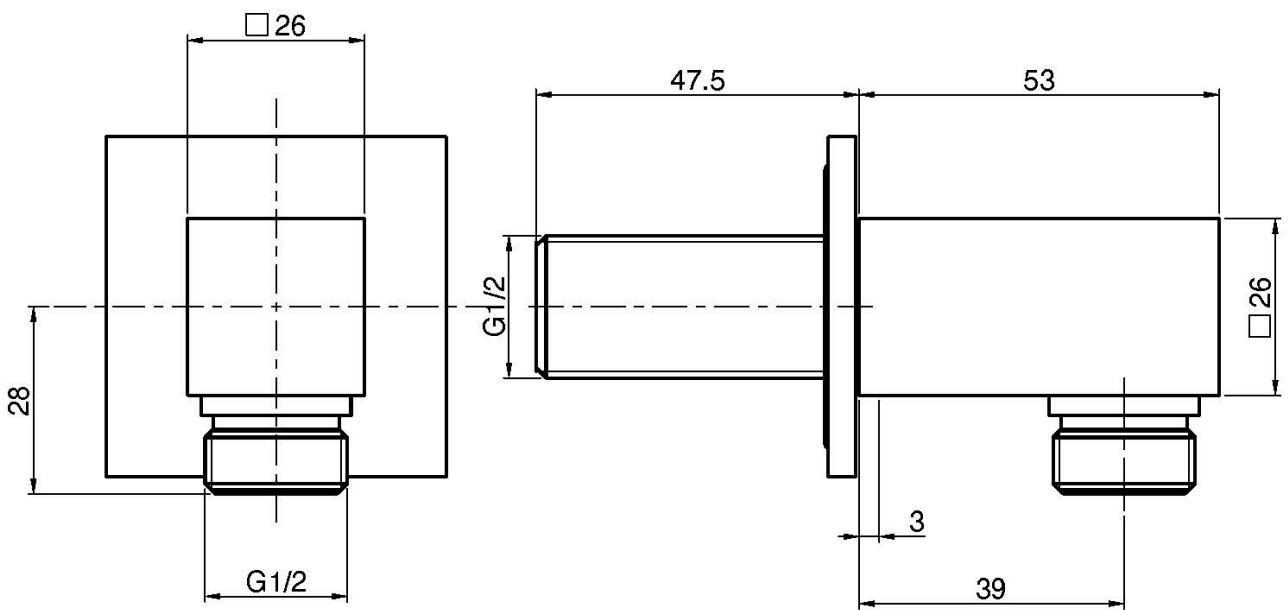


Finiture

-  CROMO
CR
-  HL
-  HS
-  ZL
-  ZS
-  SN NICKEL SPAZZOLATO
-  CN CROMO NERO
-  CS CROMO NERO SPAZZOLATO
-  BS BIANCO OPACO
-  NS NERO OPACO
-  OR ORO
-  OS ORO SPAZZOLATO



Vedere le condizioni generali di vendita presenti sul nostro
listino in vigore



This drawing is the property of FIMA Carlo Frattini. Any complete or partial reproduction, or any transmission to third party without FIMA Carlo Frattini authorization is forbidden.