

Codice F2954

**PRESA ACQUA 1/2"**

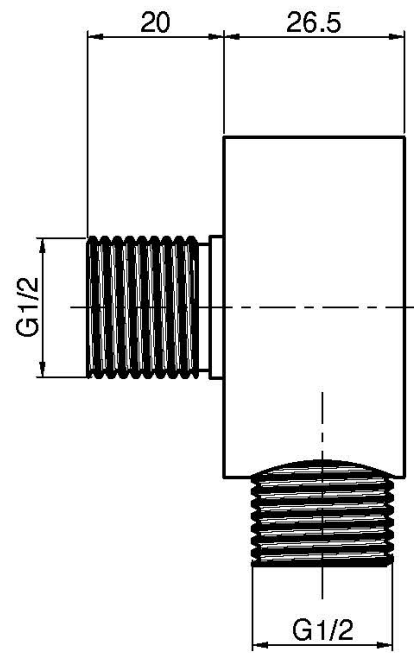
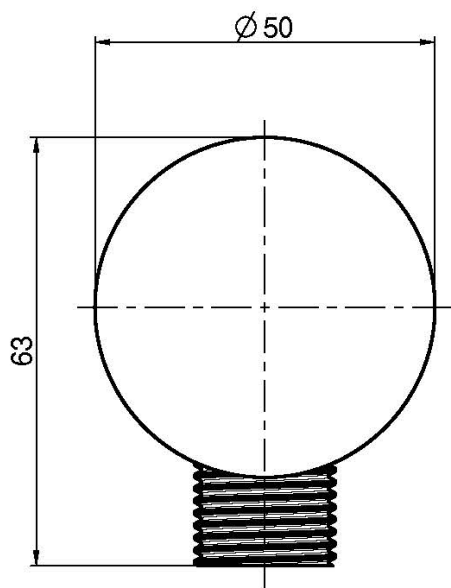
Finiture

 INOX  
INOX

IMMAGINE



Vedere le condizioni generali di vendita presenti sul nostro  
listino in vigore



This drawing is the property of FIMA Carlo Frattini. Any complete or partial reproduction, or any transmission to third party without FIMA Carlo Frattini authorization is forbidden.