

Codice F2679


SALISCENDI

- portasapone
- doccetta in ABS con ugelli anticalcare a 3 getti
- flessibile chromalux 1500 mm

Finiture

 CROMO
CR

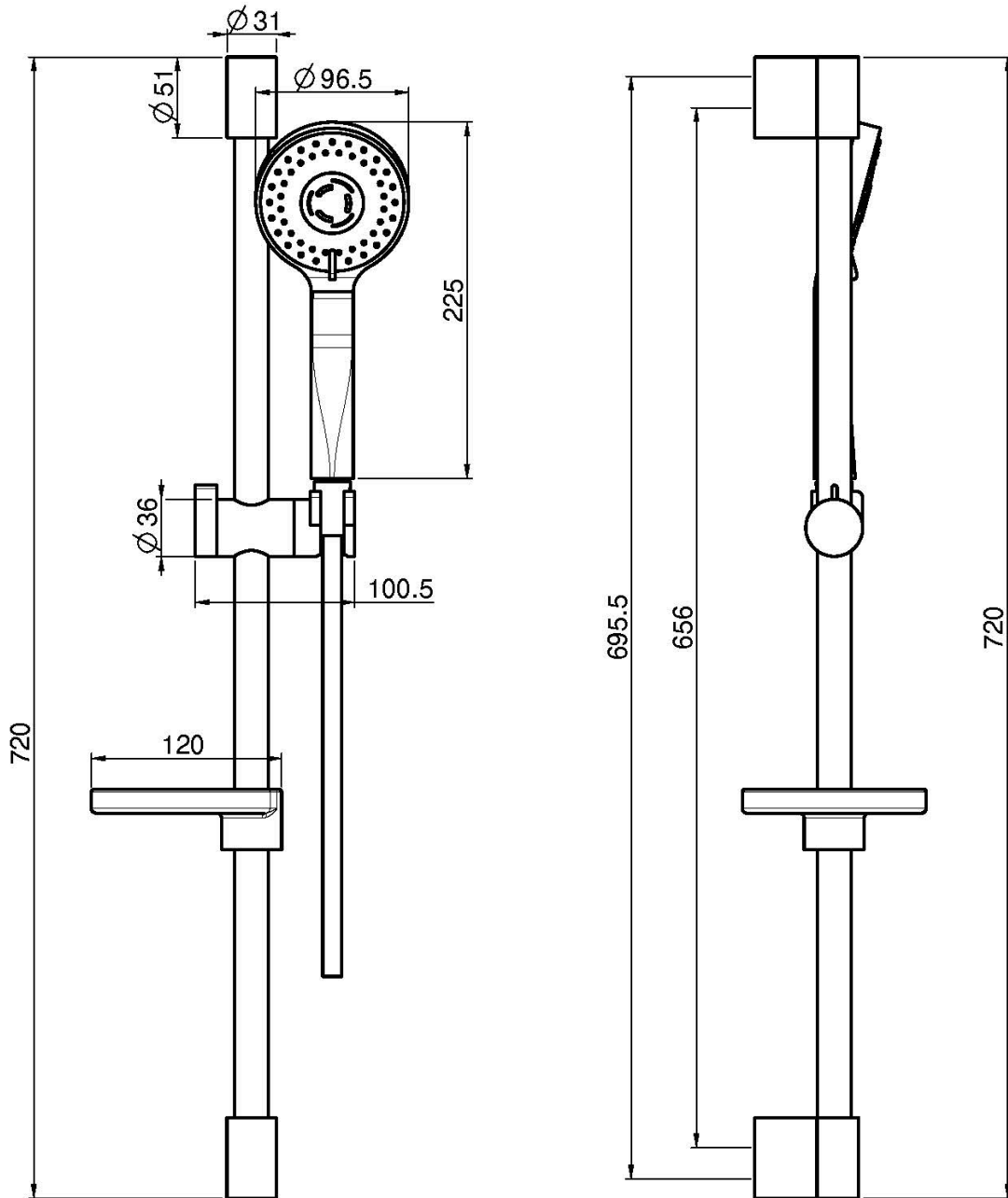
 BIANCO OPACO
BS

 NERO OPACO
NS

IMMAGINE



Vedere le condizioni generali di vendita presenti sul nostro
listino in vigore



This drawing is the property of FIMA Carlo Frattini. Any complete or partial reproduction, or any transmission to third party without FIMA Carlo Frattini authorization is forbidden.