

Codice F2039

SALISCENDI IN OTTONE CON PRESA ACQUA

- doccetta in ABS con ugelli anticalcare a 3 getti
- flessibile chromalux 1500 mm
- presa acqua 1/2" inclusa

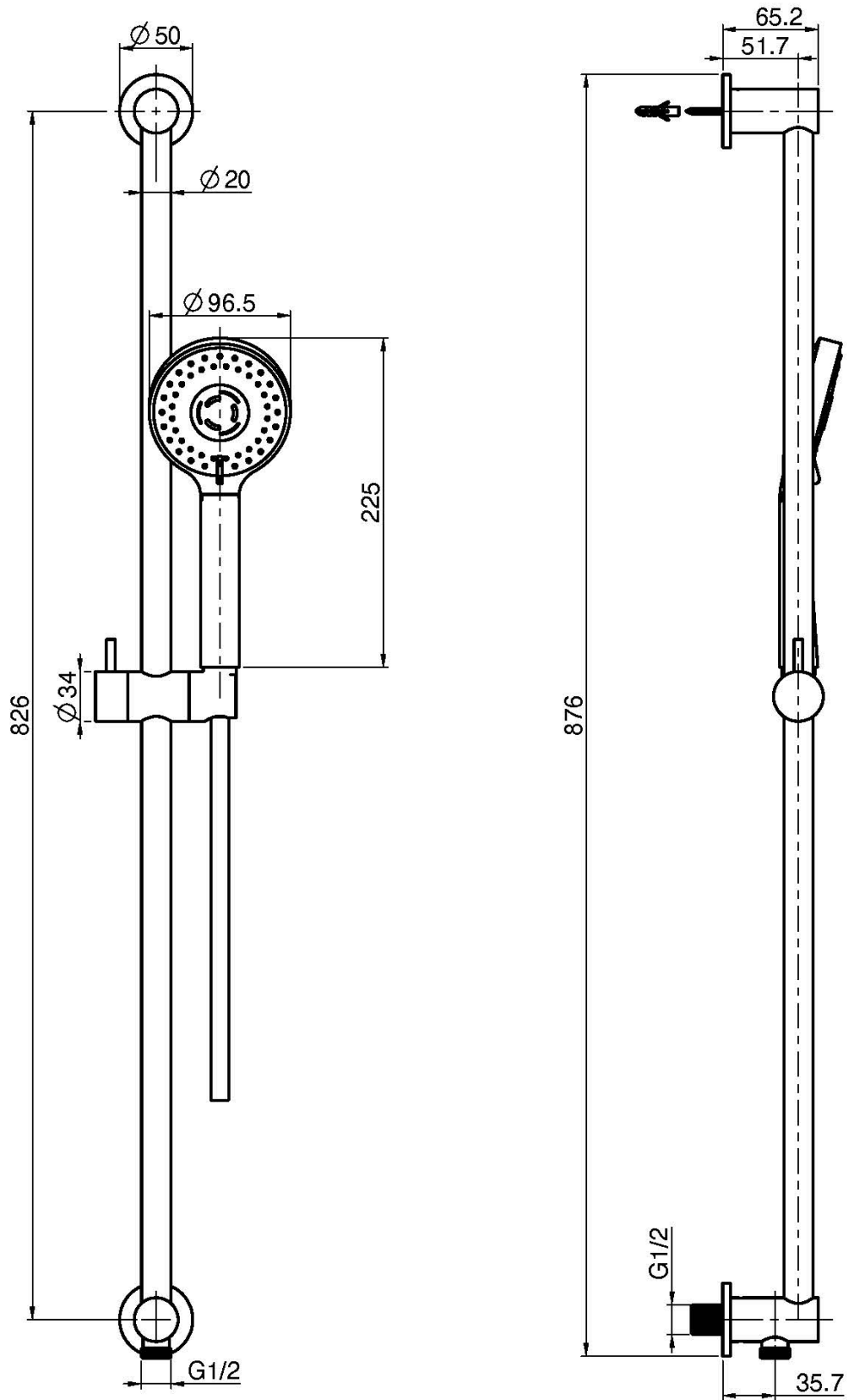
Finishes

-  CROMO
CR
-  NICKEL SPAZZOLATO
SN
-  CROMO NERO
CN
-  CROMO NERO SPAZZOLATO
CS
-  BIANCO OPACO
BS
-  NERO OPACO
NS
-  ORO
OR

IMMAGINE



Vedere le condizioni generali di vendita presenti sul nostro
listino in vigore



This drawing is the property of FIMA Carlo Frattini. Any complete or partial reproduction, or any transmission to third party without FIMA Carlo Frattini authorization is forbidden.