

Codice F2039

## SALISCENDI IN OTTONE CON PRESA ACQUA

- doccetta in ABS con ugelli anticalcare a 3 getti
- flessibile chromalux 1500 mm
- presa acqua 1/2" inclusa

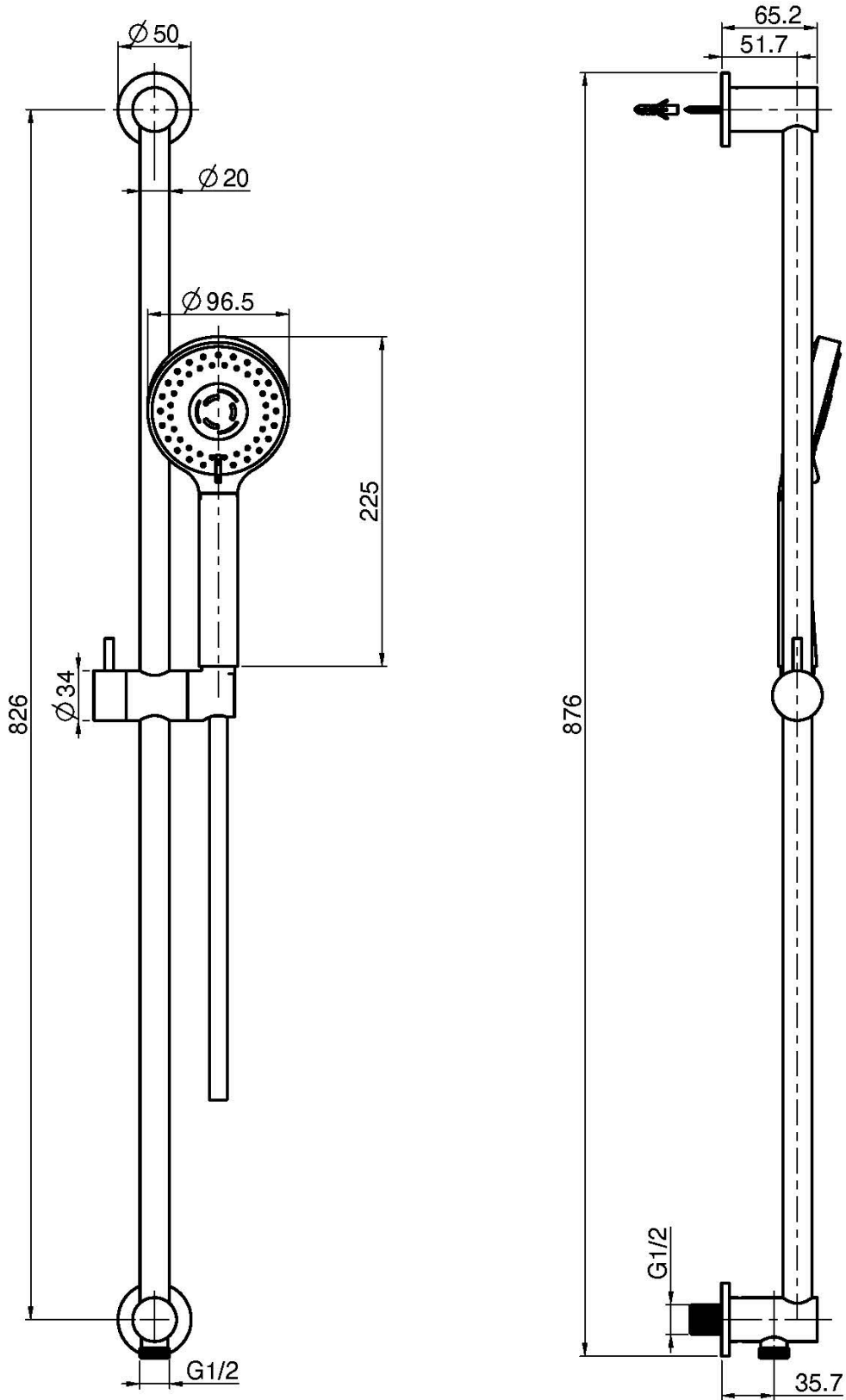
## Finishes

-  CROMO  
CR
-  NICKEL SPAZZOLATO  
SN
-  CROMO NERO  
CN
-  CROMO NERO SPAZZOLATO  
CS
-  BIANCO OPACO  
BS
-  NERO OPACO  
NS
-  ORO  
OR

## IMMAGINE



Vedere le condizioni generali di vendita presenti sul nostro  
listino in vigore



This drawing is the property of FIMA Carlo Frattini. Any complete or partial reproduction, or any transmission to third party without FIMA Carlo Frattini authorization is forbidden.