

Codice F5945

## SISTEMA DOCCIA INCASSO SWITCH DUE USCITE

Miscelatore termostatico da incasso

- maniglia miscelatrice termostatica
- maniglia di regolazione del flusso

Doccia con supporto e presa acqua

- apertura/chiusura del flusso a pressione
- flessibile 1500 mm nero
- doccia con ugelli anticalcare
- supporto doccia con presa acqua

Pulsante on/off Switch

- apertura/chiusura del flusso a pressione
- **corpo incasso da ordinare separatamente**

## Finiture

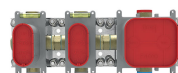
-  CROMO  
CR
-  HL
-  HS
-  ZL
-  ZS
-  NICKEL SPAZZOLATO  
SN
-  CROMO NERO  
CN
-  CROMO NERO SPAZZOLATO  
CS
-  BIANCO OPACO  
BS
-  NERO OPACO  
NS
-  ORO  
OR
-  ORO SPAZZOLATO  
OS

## IMMAGINE



## PRODOTTI DA ORDINARE SEPARATAMENTE

[Corpo da incasso](#)

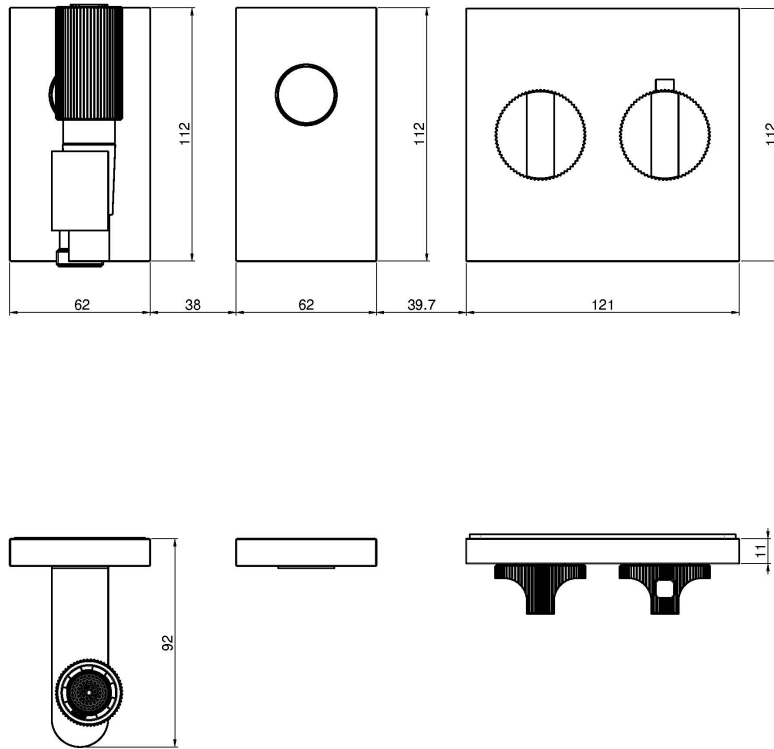




Vedere le condizioni generali di vendita presenti sul nostro listino in vigore

fima | CARLO FRATTINI®

F5945



This drawing is the property of FIMA, Carlo Frattini. Any complete or partial reproduction, or any transmission to third party without FIMA, Carlo Frattini authorization is forbidden.