

Codice F5945

## SISTEMA DOCCIA INCASSO SWITCH DUE USCITE

Miscelatore termostatico da incasso

- maniglia miscelatrice termostatica
- maniglia di regolazione del flusso

Doccia con supporto e presa acqua

- apertura/chiusura del flusso a pressione
- flessibile 1500 mm nero
- doccia con ugelli anticalcare
- supporto doccia con presa acqua

Pulsante on/off Switch

- apertura/chiusura del flusso a pressione
- **corpo incasso da ordinare separatamente**

## Finiture

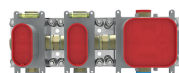
-  CROMO  
CR
-  HL
-  HS
-  ZL
-  ZS
-  SN NICKEL SPAZZOLATO
-  CN CROMO NERO
-  CS CROMO NERO SPAZZOLATO
-  BS BIANCO OPACO
-  NS NERO OPACO
-  OR ORO
-  OS ORO SPAZZOLATO

## IMMAGINE



## PRODOTTI DA ORDINARE SEPARATAMENTE

### [Corpo da incasso](#)

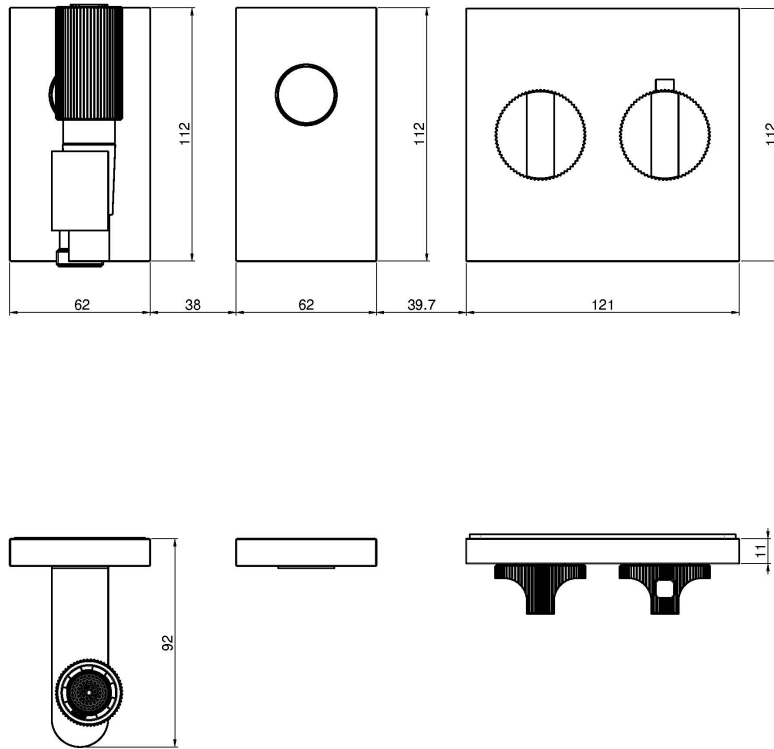




Vedere le condizioni generali di vendita presenti sul nostro  
listino in vigore

fima | CARLO FRATTINI®

F5945



This drawing is the property of FIMA, Carlo Frattini. Any complete or partial reproduction, or any transmission to third party without FIMA, Carlo Frattini authorization is forbidden.