

Codice F2997

SOFFIONE A SOFFITTO MELOGRANO

- 10 tubi di erogazione rivestiti in maglia metallica per sospensione vetri
- 10 pendenti in vetro soffiato satinato
- aeratori Mikado® neoperl
- 3 faretti a led bianchi (3000 K)
- alimentatore 12V con cavo 5 metri
- 15 l/min
- pressione minima richiesta 1 bar

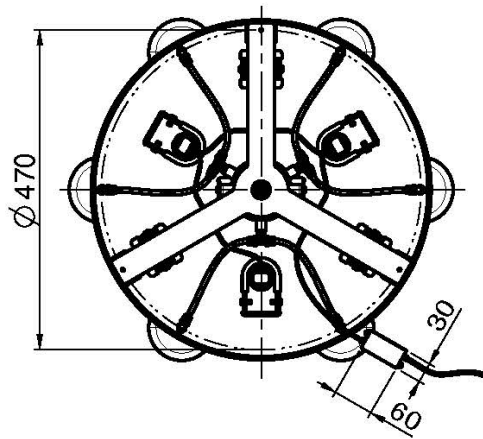
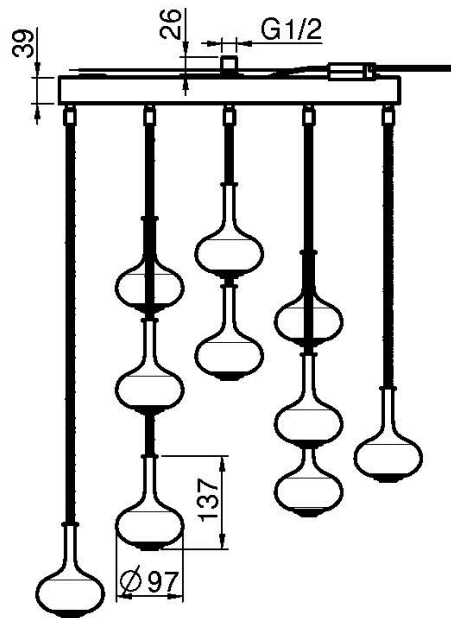
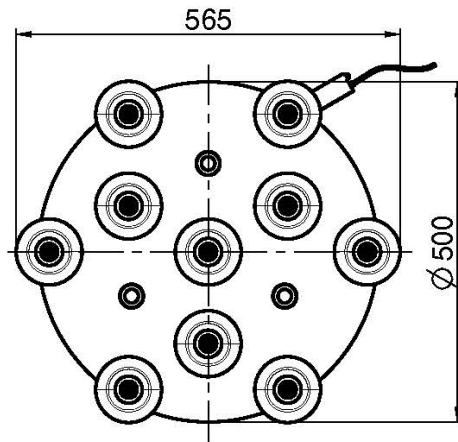
Finiture

 CROMO
CR

IMMAGINE



Vedere le condizioni generali di vendita presenti sul nostro
listino in vigore



This drawing is the property of FIMA Carlo Frattini. Any complete or partial reproduction, or any transmission to third party without FIMA Carlo Frattini authorization is forbidden.