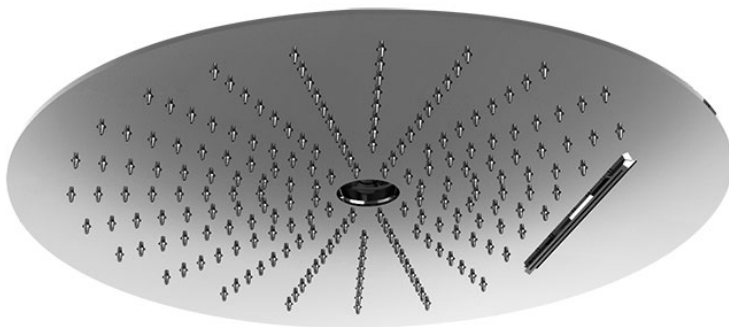


Codice F5911

SOFFIONE A SOFFITTO Ø 400 MM IN ACCIAIO INOX 3 GETTI

- ugelli anticalcare
- getto a cascata
- getto a pioggia
- 1 getto laminare

IMMAGINE

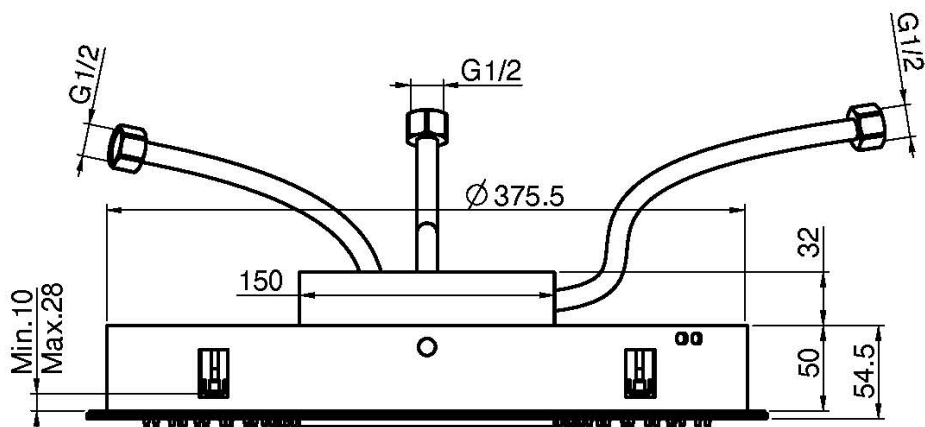
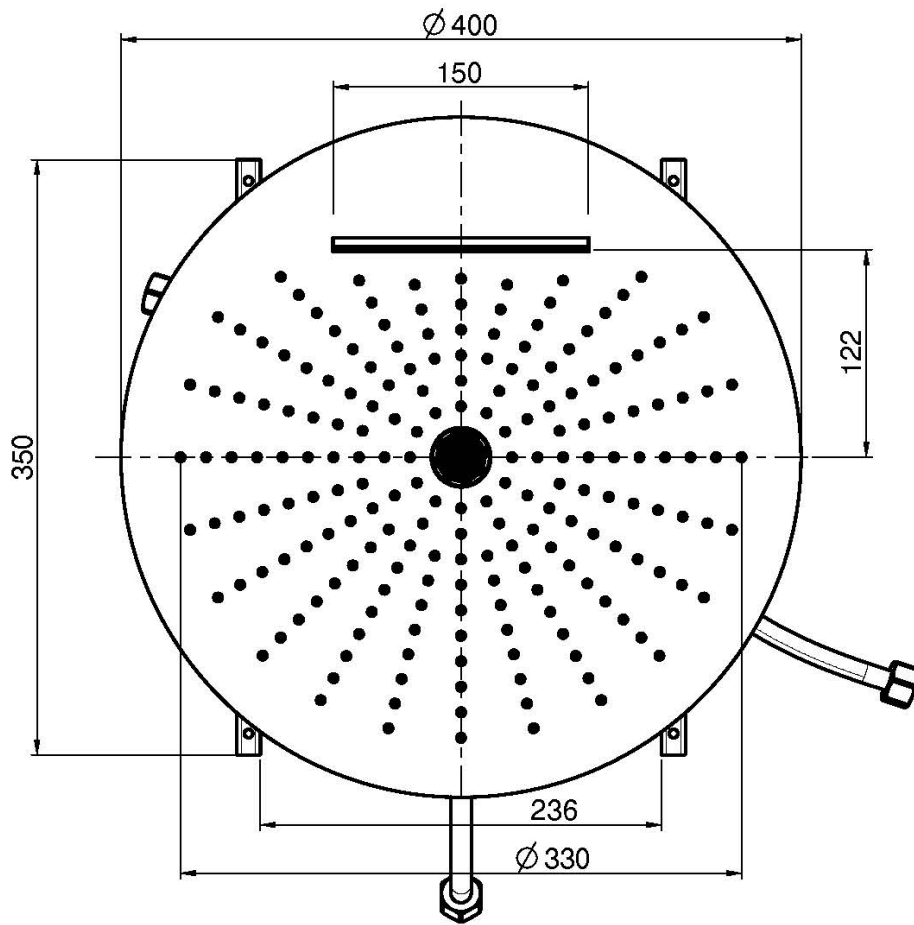


Finiture

-  CROMO
CR
-  ORO
OR
-  ORO SPAZZOLATO
OS
-  NICKEL SPAZZOLATO
SN
-  CROMO NERO
CN
-  CROMO NERO SPAZZOLATO
CS
-  BIANCO OPACO
BS
-  NERO OPACO
NS



Vedere le condizioni generali di vendita presenti sul nostro listino in vigore



This drawing is the property of FIMA Carlo Frattini. Any complete or partial reproduction, or any transmission to third party without FIMA Carlo Frattini authorization is forbidden.