

Codice F2167

**SUPPORTO DOCCIA IN ABS**

**IMMAGINE**

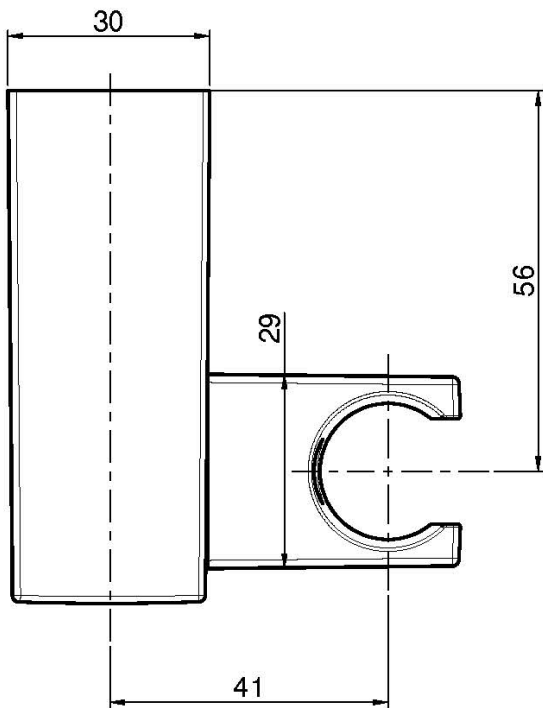
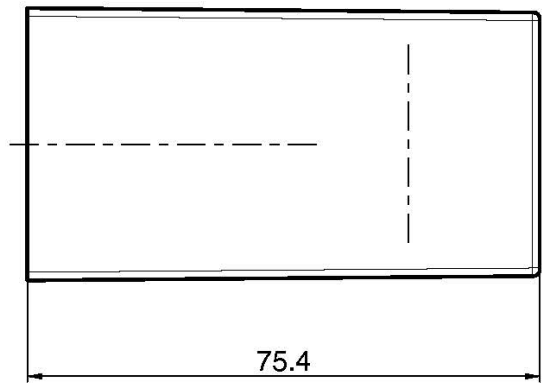
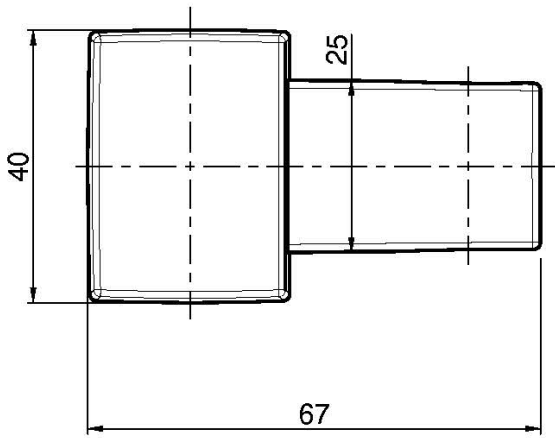


**Finiture**

-  CROMO  
CR
-  NICKEL SPAZZOLATO  
SN
-  BIANCO OPACO  
BS
-  NERO OPACO  
NS



Vedere le condizioni generali di vendita presenti sul nostro  
listino in vigore



This drawing is the property of FIMA Carlo Frattini. Any complete or partial reproduction, or any transmission to third party without FIMA Carlo Frattini authorization is forbidden.