

Codice F2167

SUPPORTO DOCCIA IN ABS

IMMAGINE

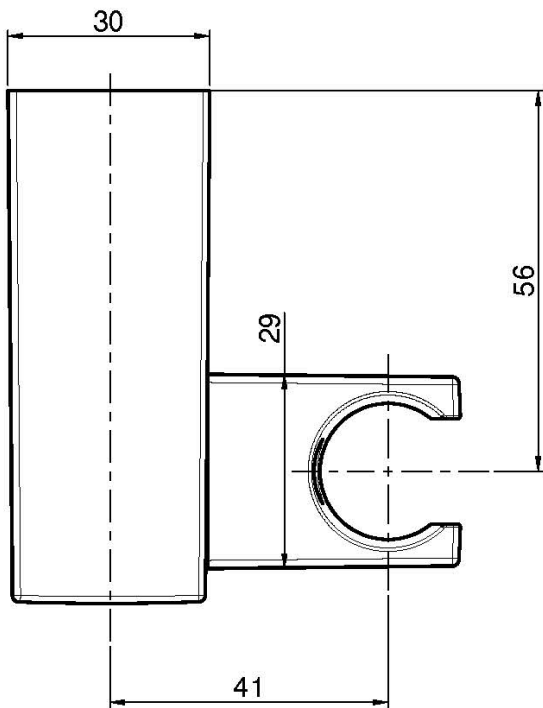
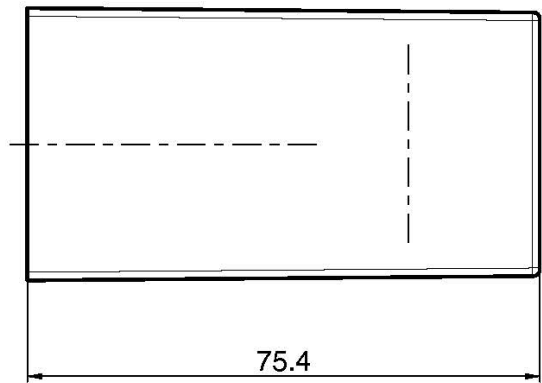
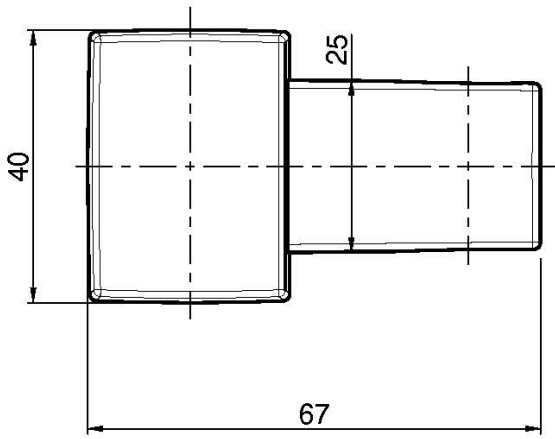


Finiture

-  CROMO
CR
-  NICKEL SPAZZOLATO
SN
-  BIANCO OPACO
BS
-  NERO OPACO
NS



Vedere le condizioni generali di vendita presenti sul nostro
listino in vigore



This drawing is the property of FIMA Carlo Frattini. Any complete or partial reproduction, or any transmission to third party without FIMA Carlo Frattini authorization is forbidden.