







Код F5009X2

ВСТРОЕННЫЙ СМЕСИТЕЛЬ С ПЕРЕКЛЮЧАТЕЛЕМ НА 2 ИСТОЧНИКА

- только внешняя часть
- Металлическая пластина
- переключатель
- **внутренняя часть заказывается отдельно**

Концы

-  ХРОМ
CR
-  BRUSHED NICKEL
SN
-  ЗОЛОТО
OR
-  БРАШИРОВАННОЕ ЗОЛОТО
OS
-  OLD BRONZE
BR
-  АНТИЧНАЯ МЕДЬ
RA

ИЗОБРАЖЕНИЕ

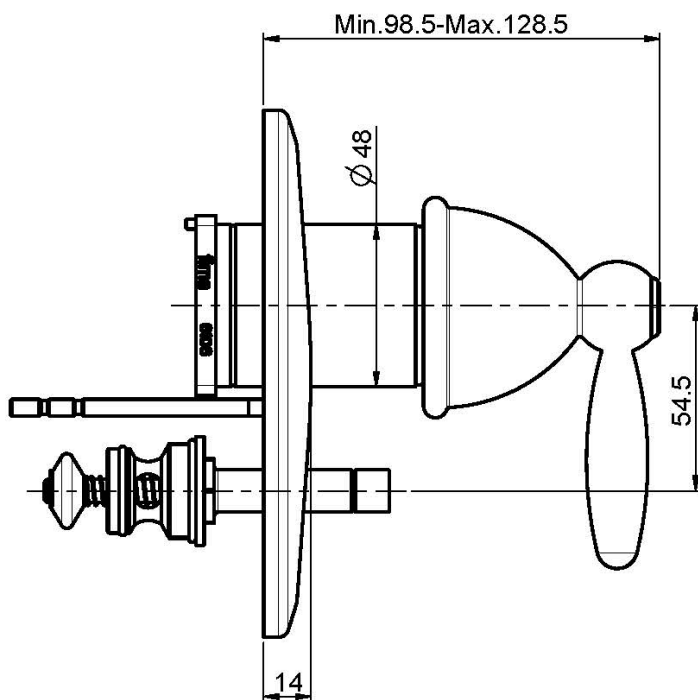
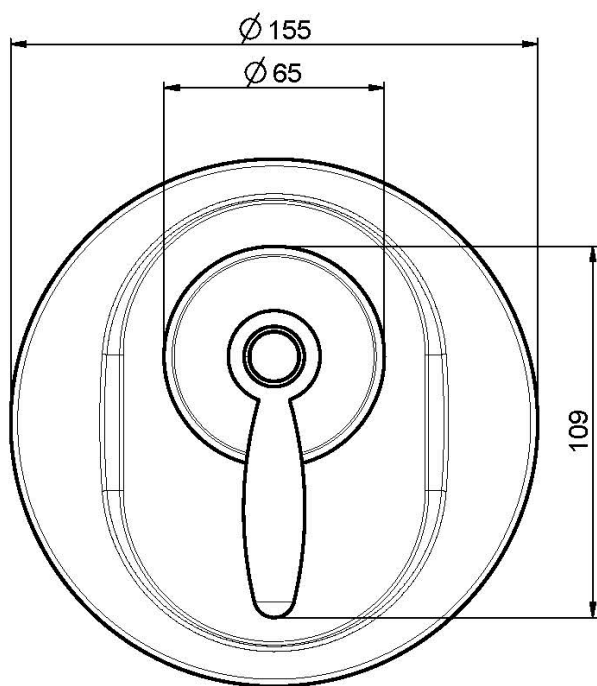


ТОВАРЫ НЕОБХОДИМО ЗАКАЗАТЬ ОТДЕЛЬНО

[внутренняя часть](#)



Общие условия продажи в нашем действующем прайс-листе.



This drawing is the property of FIMA Carlo Frattini. Any complete or partial reproduction, or any transmission to third party without FIMA Carlo Frattini authorization is forbidden.

