







Код F5089X2

## ВСТРОЕННЫЙ СМЕСИТЕЛЬ С ПЕРЕКЛЮЧАТЕЛЕМ НА 2 ИСТОЧНИКА

- только внешняя часть
- Металлическая пластина
- переключатель
- **внутренняя часть заказывается отдельно**

Концы

-  ХРОМ  
CR
-  BRUSHED NICKEL  
SN
-  ЗОЛОТО  
OR
-  БРАШИРОВАННОЕ ЗОЛОТО  
OS
-  OLD BRONZE  
BR
-  АНТИЧНАЯ МЕДЬ  
RA

ИЗОБРАЖЕНИЕ

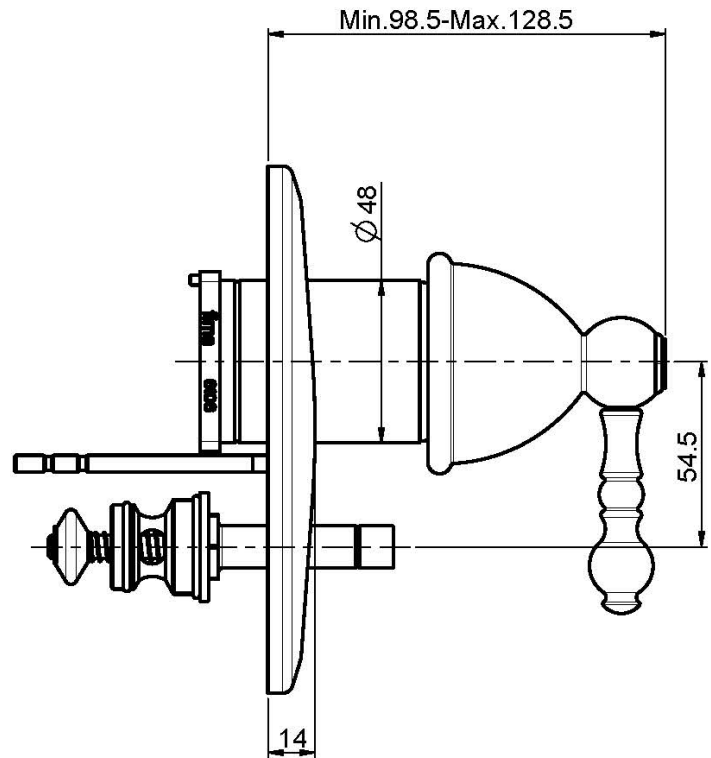
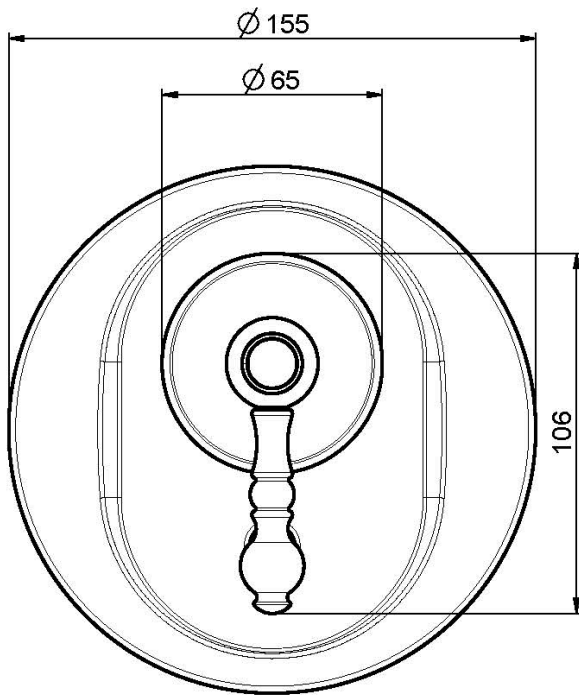


ТОВАРЫ НЕОБХОДИМО ЗАКАЗАТЬ  
ОТДЕЛЬНО

[внутренняя часть](#)



Общие условия продажи в нашем действующем прайс-листе.



This drawing is the property of FIMA Carlo Frattini. Any complete or partial reproduction, or any transmission to third party without FIMA Carlo Frattini authorization is forbidden.

