

Код F5333X2

ВСТРОЕННЫЙ ТЕРМОСТАТИЧЕСКИЙ СМЕСИТЕЛЬ МАХИМА

- 2 запорных вентиля
- ручки с защитой от обжигания
- только внешняя часть
- установка вертикально и горизонтально
- **внутренняя часть заказывается отдельно**

ИЗОБРАЖЕНИЕ



Концы

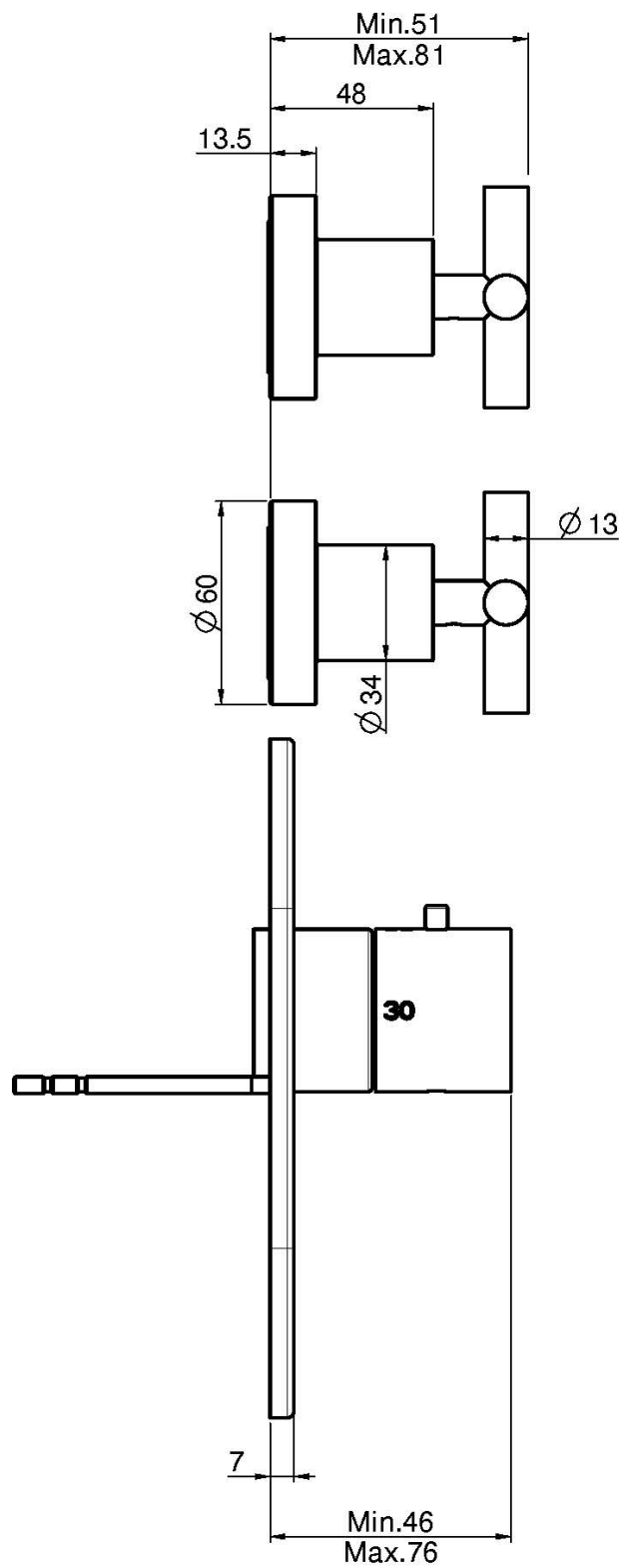
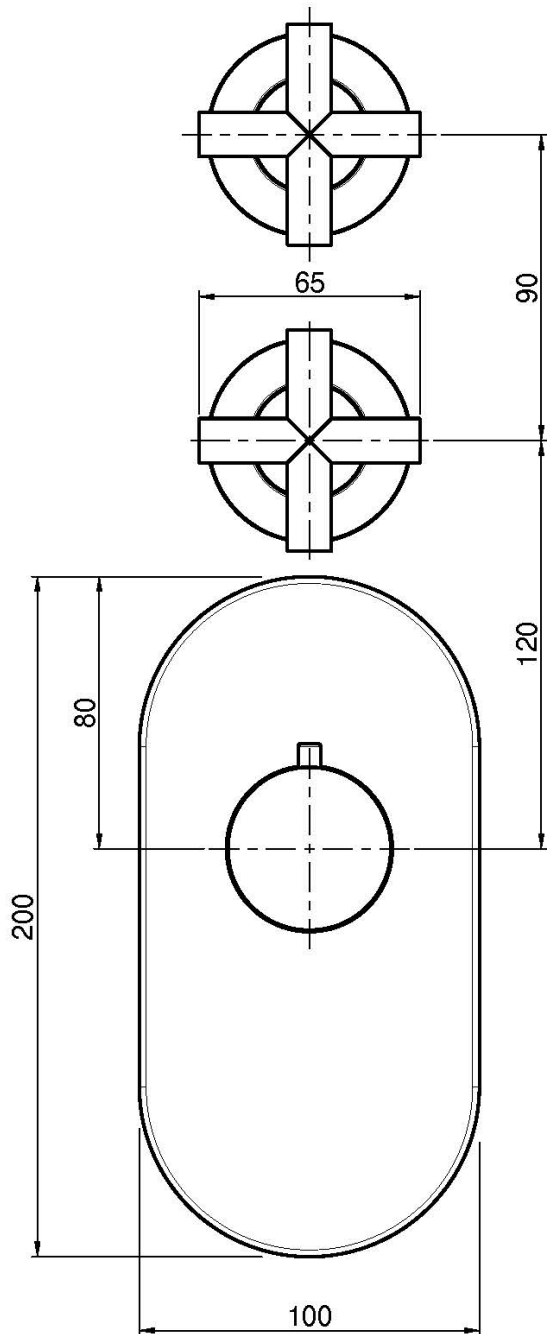
-  ХРОМ
CR
-  HL
-  HS
-  BRUSHED NICKEL
SN
-  ХРОМ ЧЁРНЫЙ
CN
-  БРАШИРОВАННОЕ ЧЁРНЫЙ
CS
-  БЕЛЫЙ МАТОВЫЙ
BS
-  ЧЁРНЫЙ МАТОВЫЙ
NS

ТОВАРЫ НЕОБХОДИМО ЗАКАЗАТЬ ОТДЕЛЬНО

[внутренняя часть](#)



Общие условия продажи в нашем действующем прайс-листе.



This drawing is the property of FIMA Carlo Frattini. Any complete or partial reproduction, or any transmission to third party without FIMA Carlo Frattini authorization is forbidden.

