







Код F5113X3

ВСТРОЕННЫЙ ТЕРМОСТАТИЧЕСКИЙ СМЕСИТЕЛЬ

- установка вертикально и горизонтально
- только внешняя часть
- 3 клапана контроля
- ручки с защитой от обжигания
- **внутренняя часть заказывается отдельно**

Концы

-  XРОМ
CR
-  BRUSHED NICKEL
SN
-  ЗОЛОТО
OR
-  БРАШИРОВАННОЕ ЗОЛОТО
OS
-  OLD BRONZE
BR
-  АНТИЧНАЯ МЕДЬ
RA

ИЗОБРАЖЕНИЕ

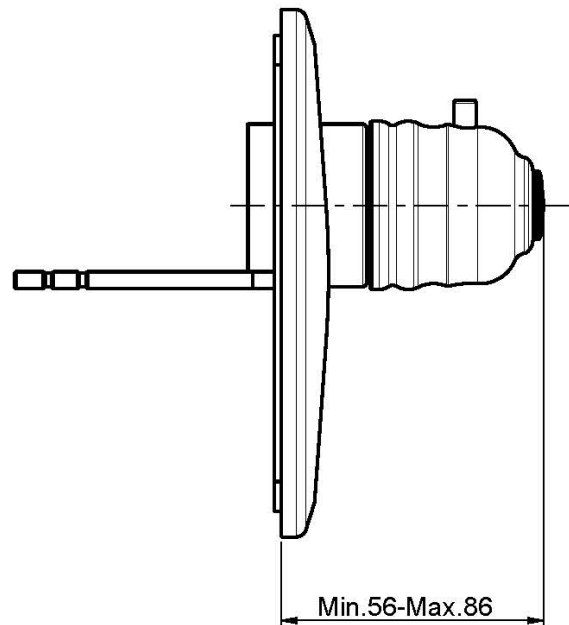
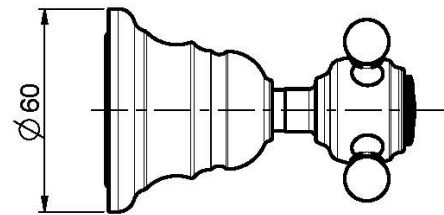
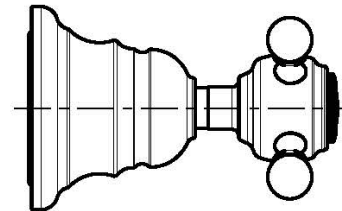
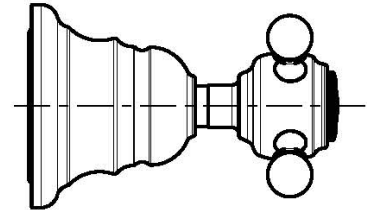
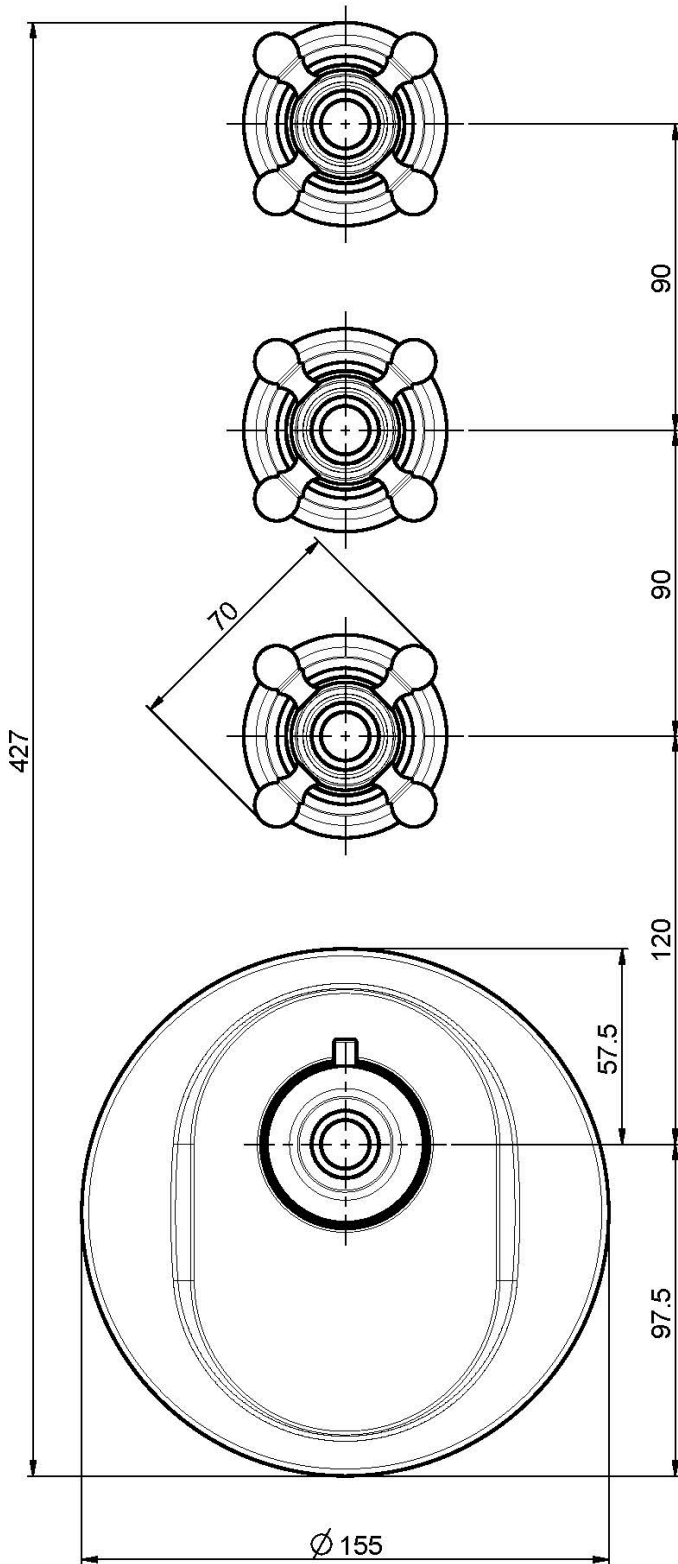


ТОВАРЫ НЕОБХОДИМО ЗАКАЗАТЬ ОТДЕЛЬНО

[внутренняя часть](#)



Общие условия продажи в нашем действующем прайс-листе.



This drawing is the property of FIMA Carlo Frattini. Any complete or partial reproduction, or any transmission to third party without FIMA Carlo Frattini authorization is forbidden.

