

Код F3089X2

ВСТРОЕННЫЙ ТЕРМОСТАТИЧЕСКИЙ СМЕСИТЕЛЬ

- 2 запорных вентиля
- только внешняя часть
- установка вертикально и горизонтально
- ручки с защитой от обжигания
- **внутренняя часть заказывается отдельно**

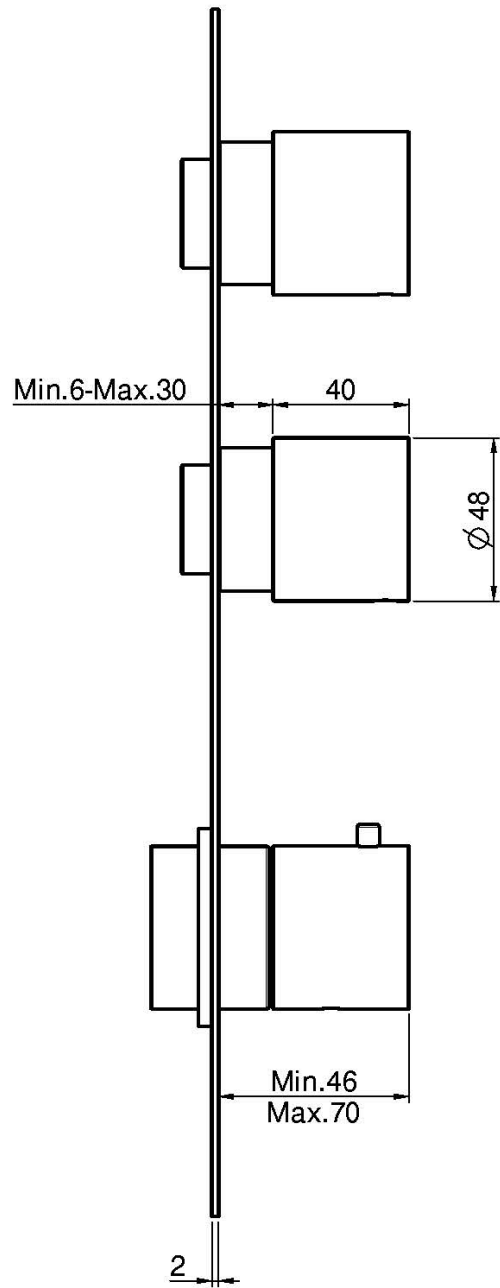
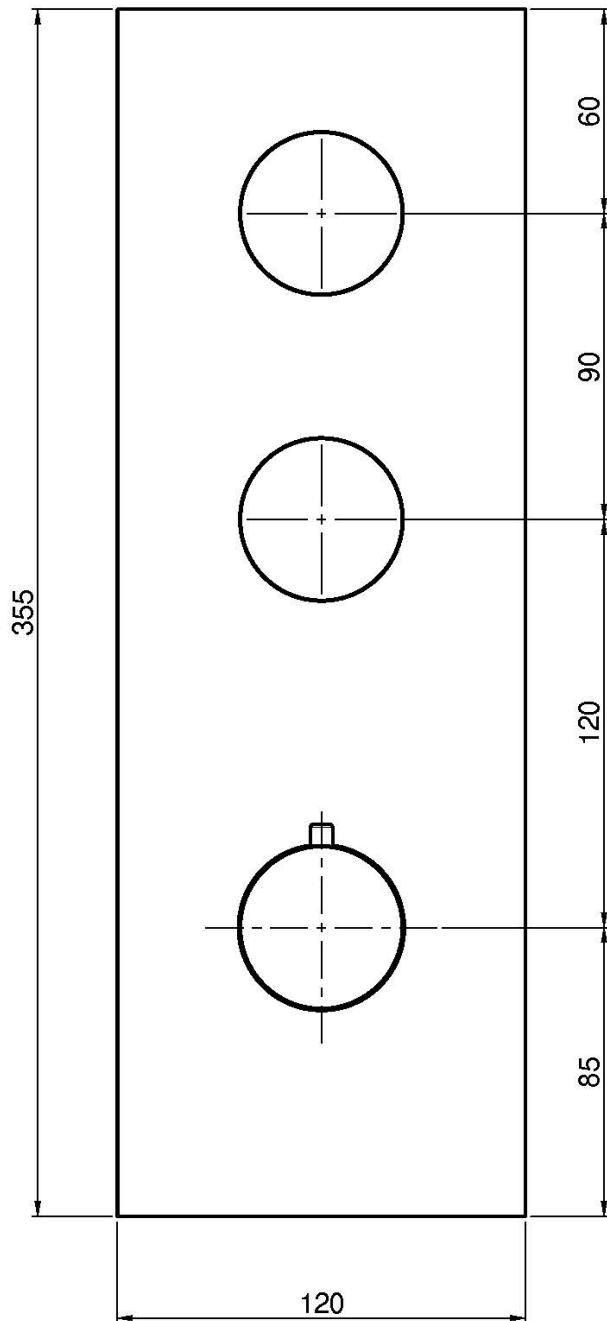
Концы



ИЗОБРАЖЕНИЕ



Общие условия продажи в нашем действующем прайс-листе.



This drawing is the property of FIMA Carlo Frattini. Any complete or partial reproduction, or any transmission to third party without FIMA Carlo Frattini authorization is forbidden.